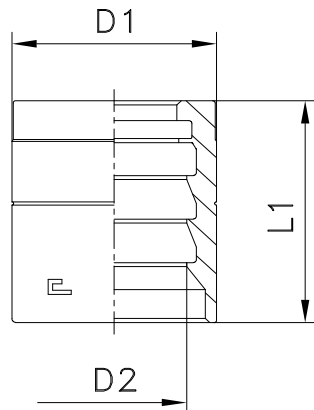


## BOCCALA PER TUBO 1SN-R1AT - 2SC SKIVE

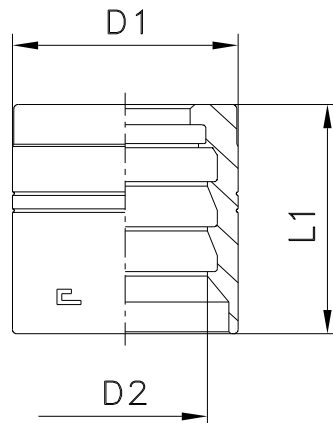
**CODICE**        8001.....

**TIPO**            BP1



Codice	DN. Interno tubo		Dimensioni mm			Lunghezza di spelliciatura
	INCH	DN.	D1	D2	L1	
800101	3/16	5	16	9,9	23,5	16
800102	1/4	6	19	12,4	25,5	18
800103	5/16	8	21	14	26,5	17,5
800104	3/8	10	23	16,3	27	18,5
800105	1/2	12	28	19,8	29	19,5
800106	5/8	16	31	23	32	22,5
800107	3/4	19	35	27,1	36	25
800108	1	25	42	34	44,5	32
800109	1 1/4	31	50	41,6	48	33,5
800110	1 1/2	38	56	47,9	55	39
800111	2	51	70	61,2	63	45,5

**BOCCALA PER TUBO 2SN-R2AT - SKIVE**
**CODICE** 8002.....

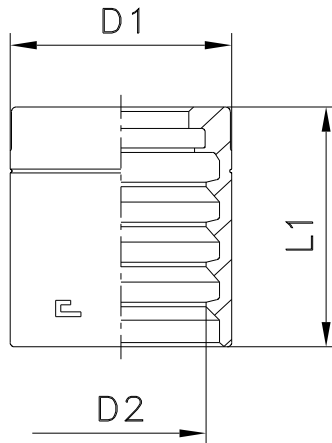
**TIPO** BP2


Codice	DN. Interno tubo		Dimensioni mm			Lunghezza di spellicatura
	INCH	DN.	D1	D2	L1	
800201	3/16	5	19	11,7	23,5	16
800202	1/4	6	20	13,4	25,5	18
800203	5/16	8	23	15,4	26,5	17,5
800204	3/8	10	24,5	17,8	27	18,5
800205	1/2	12	29	21,1	29	19,5
800206	5/8	16	33	24,3	32	22,5
800207	3/4	19	37	28,3	36	25
800208	1	25	45	35,8	44,5	32
800209	1 1/4	31	55	45,2	48	33,5
800210	1 1/2	38	61	51,5	55	39
800211	2	51	74	64,3	63	45,5

## BOCCALA PER TUBO 1SN-R1AT - 2SC NO SKIVE

**CODICE**      8003.....

**TIPO**         BPT1

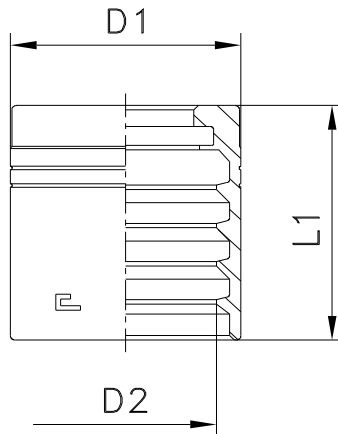


Codice	DN. Interno tubo		Dimensioni mm			Lunghezza di spellicatura
	INCH	DN.	D1	D2	L1	
800301	3/16	5	18	12,2	23,5	-
800302	1/4	6	19	13,8	25,5	-
800303	5/16	8	21	15,5	26,5	-
800304	3/8	10	23	17,7	27	-
800305	1/2	12	27,5	21,2	29	-
800306	5/8	16	31	24,4	32	-
800307	3/4	19	35	28,3	36	-
800308	1	25	42	36,1	44,5	-
800309	1 1/4	31	51	44,5	48	-
800310	1 1/2	38	58	51,2	55	-

## BOCCALA PER TUBO 2SN-R2AT NO SKIVE

**CODICE**        8004.....

**TIPO**            BPT1

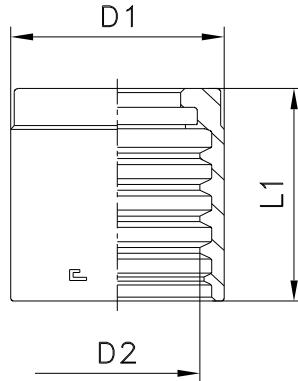


Codice	DN. Interno tubo		Dimensioni mm			Lunghezza di spellicatura
	INCH	DN.	D1	D2	L1	
800401	3/16	5	20	13,8	23,5	-
800402	1/4	6	21	15,4	25,5	-
800403	5/16	8	23	17	26,5	-
800404	3/8	10	24,5	19,4	27	-
800405	1/2	12	28	22,6	29	-
800406	5/8	16	32	25,9	32	-
800407	3/4	19	36	29,7	36	-
800408	1	25	45	38,3	44,5	-
800409	1 1/4	31	56	49	48	-
800410	1 1/2	38	64	55,3	55	-

**BOCCALA PER TUBO 1SN-R1AT - 2SN-R2AT - 2SC NO SKIVE**

CODICE 8005.....

TIPO BPT12

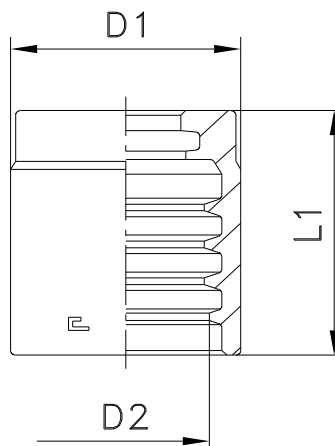


Codice	DN. Interno tubo		Dimensioni mm			Lunghezza di spellicatura
	INCH	DN.	D1	D2	L1	
800551	3/16	5	20,5	13,8	23,5	-
800552	1/4	6	22,5	15,4	25,5	-
800553	5/16	8	23,5	17	26,5	-
800554	3/8	10	25	19,4	27	-
800555	1/2	12	28	22,6	29	-
800556	5/8	16	32	25,9	32	-
800557	3/4	19	36	29,7	36	-
800558	1	25	45	38,3	44,5	-
800559	1 1/4	31	57	48,4	47	-
800560	1 1/2	38	65	55,3	58	-
800561	2	51	78	68,2	66,5	-

**BOCCALA PER TUBO 1SC NO SKIVE**

CODICE 8005..... -COMP

TIPO BPT1

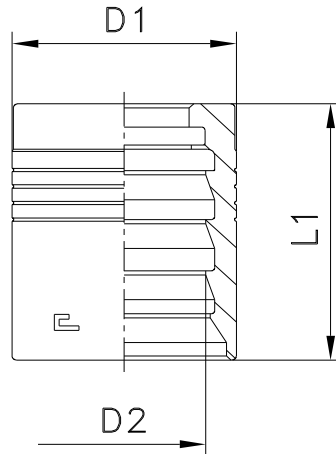


Codice	DN. Interno tubo		Dimensioni mm			Lunghezza di spellicatura
	INCH	DN.	D1	D2	L1	
800552 -COMP	1/4	6	20	14,2	25	-
800553 -COMP	5/16	8	22	16	26	-
800554 -COMP	3/8	10	24	18,2	26	-
800555 -COMP	1/2	12	27	21	28	-

**BOCCALA PER TUBO 4SP- R9R - 4SH SKIVE**

**CODICE** 8006.....

**TIPO** BPSP - BPSH

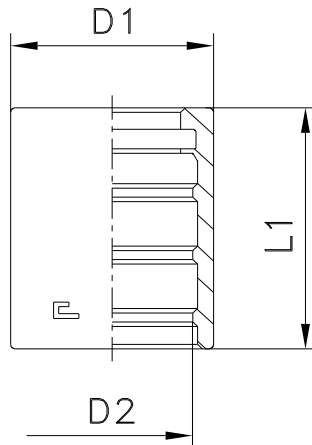


Codice	DN. Interno tubo		Dimensioni mm			Lunghezza di spellicatura	Applicazioni
	INCH	DN.	D1	D2	L1		
800602	1/4	6	22	15,4	30	23	4SP
800604	3/8	10	25	18,2	31	23,5	4SP
800605	1/2	12	29	21,1	35	26	4SP
800606	5/8	16	33	24,7	38	28,5	4SP
800607	3/4	19	38	29,2	43	32	4SP - 4SH
800608	1	25	45	36,2	58	44,5	4SP - 4SH
800609	1 1/4	31	52	43	64	49	4SH
800610	1 1/2	38	60	49,6	72	56	4SH
800611	2	51	75	64,3	81	63,5	4SH

## BOCCALA PER TUBO R7 - R7TM NO SKIVE

CODICE 8008.....

TIPO BP78



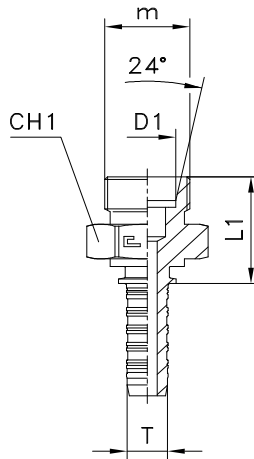
Codice	DN. Interno tubo		Dimensioni mm			Lunghezza di spelliciatura
	INCH	DN.	D1	D2	L1	
800801	3/16	5	14	10,6	24	-
800802	1/4	6	17	13,4	25,5	-
800803	5/16	8	19	15,2	26,5	-
800804	3/8	10	21	16,7	27	-
800805	1/2	12	25,5	20,8	29	-
800806	5/8	16	28,5	24	32	-
800807	3/4	19	32	27,5	36	-
800808	1	25	40	34,5	44,5	-

## MASCHIO DIRITTO - CONO 24° - ISO 8434-1 (DIN 2353)

FILETTO METRICO CILINDRICO

**CODICE**        8009.....

**TIPO**            CEL/CES



Codice	DN. Interno tubo			DN. Tubo D1	m	L1	CH1	PN Bar
	DN.	size	INCH					
800901	5	-3	3/16	6L	12X1,5	19,5	12	315
800902	5	-3	3/16	6S	14X1,5	23,5	14	415
800903	5	-3	3/16	8L	14X1,5	20,5	14	315
800904	5	-3	3/16	8S	16X1,5	25,5	17	415
800905	6	-4	1/4	6S	14X1,5	23,5	14	450
800906	6	-4	1/4	8L	14X1,5	20,5	14	315
800907	6	-4	1/4	8S	16X1,5	25,5	17	450
800908	6	-4	1/4	10L	16X1,5	21,5	17	315
800909	6	-4	1/4	10S	18X1,5	25,5	19	450
800910	6	-4	1/4	12L	18X1,5	22,5	19	315
800911	6	-4	1/4	12S	20X1,5	27,5	22	450
800912	8	-5	5/16	10L	16X1,5	22	17	315
800913	8	-5	5/16	10S	18X1,5	26	19	350
800914	8	-5	5/16	12L	18X1,5	23	19	315
800915	8	-5	5/16	12S	20X1,5	28	22	350
800916	10	-6	3/8	12L	18X1,5	23	19	315
800917	10	-6	3/8	12S	20X1,5	28	22	445
800918	10	-6	3/8	14S	22X1,5	30	24	445
800919	10	-6	3/8	15L	22X1,5	24	24	315
800920	12	-8	1/2	14S	22X1,5	30	24	415
800921	12	-8	1/2	15L	22X1,5	24	24	315
800922	12	-8	1/2	16S	24X1,5	30	27	400
800923	12	-8	1/2	18L	26X1,5	25	27	315
800924	16	-10	5/8	18L	26X1,5	25,5	27	315
800925	16	-10	5/8	20S	30X2	34,5	32	350
800926	19	-12	3/4	20S	30X2	35	32	350
800927	19	-12	3/4	22L	30X2	28	32	160
800928	19	-12	3/4	25S	36X2	39	41	350
800929	25	-16	1	25S	36X2	40	41	280
800930	25	-16	1	28L	36X2	30	41	160
800931	25	-16	1	30S	42X2	42	46	280
800932	31	-20	1 1/4	35L	45X2	34	46	160
800933	31	-20	1 1/4	38S	52X2	48	55	210
800934	38	-24	1 1/2	42L	52X2	37	55	160

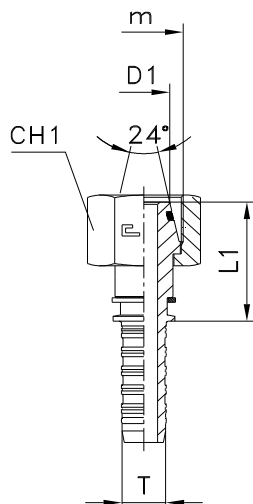


## DIRITTO CON DADO LIBERO - CONO A 24° CON O-RING - I SO 8434-1 (DIN 2353)

Filetto metrico cilindrico

**CODICE**        8010.....

**TIPO**            DKOL / DKOS



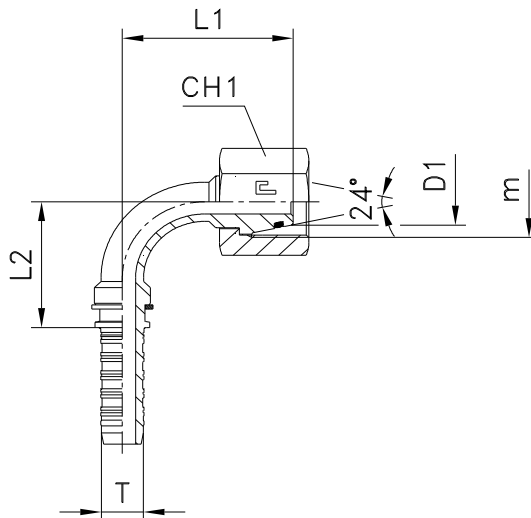
Codice	DN. Interno tubo			DN. Tubo D1	m	L1	CH1	PN Bar
	DN.	size	INCH					
801001	5	-3	3/16	6L	12X1,5	22,5	14	315
801002	5	-3	3/16	6S	14X1,5	24,5	17	415
801003	5	-3	3/16	8L	14X1,5	23,5	17	315
801004	5	-3	3/16	8S	16X1,5	23,5	19	415
801005	6	-4	1/4	6S	14X1,5	24,5	17	450
801006	6	-4	1/4	8L	14X1,5	23,5	17	315
801007	6	-4	1/4	8S	16X1,5	23,5	19	450
801008	6	-4	1/4	10L	16X1,5	25	19	315
801009	6	-4	1/4	10S	18X1,5	25	22	450
801010	6	-4	1/4	12L	18X1,5	25	22	315
801011	6	-4	1/4	12S	20X1,5	25	24	450
801012	8	-5	5/16	10L	16X1,5	25,5	19	315
801013	8	-5	5/16	10S	18X1,5	25,5	22	350
801014	8	-5	5/16	12L	18X1,5	25,5	22	315
801015	8	-5	5/16	12S	20X1,5	25,5	24	350
801016	10	-6	3/8	12L	18X1,5	25,5	22	315
801017	10	-6	3/8	12S	20X1,5	25,5	24	445
801018	10	-6	3/8	14S	22X1,5	29,5	27	445
801019	10	-6	3/8	15L	22X1,5	26	27	315
801020	12	-8	1/2	14S	22X1,5	29,5	27	415
801021	12	-8	1/2	15L	22X1,5	26	27	315
801022	12	-8	1/2	16S	24X1,5	29,5	30	400
801023	12	-8	1/2	18L	26X1,5	27	32	315
801024	16	-10	5/8	18L	26X1,5	27,5	32	315
801025	16	-10	5/8	20S	30X2	34,5	36	350
801026	19	-12	3/4	20S	30X2	35	36	350
801027	19	-12	3/4	22L	30X2	29,5	36	160
801028	19	-12	3/4	25S	36X2	35	46	350
801029	25	-16	1	25S	36X2	35,5	46	280
801030	25	-16	1	28L	36X2	31	41	160
801031	25	-16	1	30S	42X2	40,5	50	280
801032	31	-20	1 1/4	35L	45X2	36,5	50	160
801033	31	-20	1 1/4	38S	52X2	45	60	210
801034	38	-24	1 1/2	42L	52X2	37,5	60	160

## CURVA A 90° CON DADO LIBERO - CONO A 24° CON O-RING - ISO 8434-1 (DIN 2353)

Filetto metrico cilindrico

**CODICE** 8011.....

**TIPO** DKOL90 / DKOS90



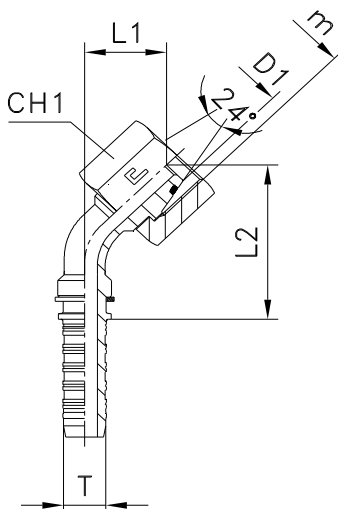
Codice	DN. Interno tubo			Cono 24° D1	m	L1	L2	CH1	PN Bar
	DN.	size	INCH						
801101	5	-3	3/16	6L	12X1,5	33	26	14	315
801102	5	-3	3/16	6S	14X1,5	32,5	26	17	415
801103	5	-3	3/16	8L	14X1,5	33	26	17	315
801104	5	-3	3/16	8S	16X1,5	33	26	19	415
801105	6	-4	1/4	6S	14X1,5	32,5	26	17	450
801106	6	-4	1/4	8L	14X1,5	33	26	17	315
801107	6	-4	1/4	8S	16X1,5	33	26	19	450
801108	6	-4	1/4	10L	16X1,5	34,5	26	19	315
801109	6	-4	1/4	10S	18X1,5	34,5	26	22	450
801110	6	-4	1/4	12L	18X1,5	35	26	22	315
801111	6	-4	1/4	12S	20X1,5	35	26	24	450
801112	8	-5	5/16	10L	16X1,5	35	27,5	19	315
801113	8	-5	5/16	10S	18X1,5	35	27,5	22	350
801114	8	-5	5/16	12L	18X1,5	35,5	27,5	22	315
801115	8	-5	5/16	12S	20X1,5	35,5	27,5	24	350
801116	10	-6	3/8	12L	18X1,5	37	32	22	315
801117	10	-6	3/8	12S	20X1,5	37	32	24	445
801118	10	-6	3/8	14S	22X1,5	42,5	32	27	445
801119	10	-6	3/8	15L	22X1,5	40,5	32	27	315
801120	12	-8	1/2	14S	22X1,5	43	35,5	27	415
801121	12	-8	1/2	15L	22X1,5	41	35,5	27	315
801122	12	-8	1/2	16S	24X1,5	42,5	35,5	30	400
801123	12	-8	1/2	18L	26X1,5	43,5	35,5	32	315
801124	16	-10	5/8	18L	26X1,5	45,5	40	32	315
801125	16	-10	5/8	20S	30X2	49,5	40	36	350
801126	19	-12	3/4	20S	30X2	58,5	47,5	36	350
801127	19	-12	3/4	22L	30X2	56,5	47,5	36	160
801128	19	-12	3/4	25S	36X2	61,5	47,5	46	350
801129	25	-16	1	25S	36X2	62,5	63	46	280
801130	25	-16	1	28L	36X2	63	63	41	160
801131	25	-16	1	30S	42X2	29,5	63	50	280
801132	31	-20	1 1/4	35L	45X2	80	75,5	50	160
801133	31	-20	1 1/4	38S	52X2	82,5	75,5	60	210
801134	38	-24	1 1/2	42L	52X2	95	101	60	160

## CURVA A 45° CON DADO LIBERO - CONO A 24° CON O-RING - ISO 8434-1 (DIN 2353)

Filetto metrico cilindrico

**CODICE** 8012.....

**TIPO** DKOL45 / DKOS45



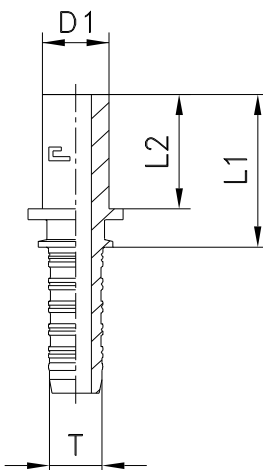
Codice	DN. Interno tubo			Cono 24° D1	m	L1	L2	CH1	PN Bar
	DN.	size	INCH						
801201	5	-3	3/16	6L	12X1,5	16,5	46	14	315
801202	5	-3	3/16	6S	14X1,5	16,5	46	17	415
801203	5	-3	3/16	8L	14X1,5	17	46,5	17	315
801204	5	-3	3/16	8S	16X1,5	17	46,5	19	415
801205	6	-4	1/4	6S	14X1,5	16,5	46	17	450
801206	6	-4	1/4	8L	14X1,5	17	46,5	17	315
801207	6	-4	1/4	8S	16X1,5	17	46,5	19	450
801208	6	-4	1/4	10L	16X1,5	17,5	47	19	315
801209	6	-4	1/4	10S	18X1,5	17,5	47	22	450
801210	6	-4	1/4	12L	18X1,5	18,5	47,5	22	315
801211	6	-4	1/4	12S	20X1,5	18,5	47,5	24	450
801212	8	-5	5/16	10L	16X1,5	17,5	48,5	19	315
801213	8	-5	5/16	10S	18X1,5	17,5	48,5	22	350
801214	8	-5	5/16	12L	18X1,5	17,5	49	22	315
801215	8	-5	5/16	12S	20X1,5	18	49	24	350
801216	10	-6	3/8	12L	18X1,5	18,5	54	22	315
801217	10	-6	3/8	12S	20X1,5	18,5	54	24	445
801218	10	-6	3/8	14S	22X1,5	22,5	57,5	27	445
801219	10	-6	3/8	15L	22X1,5	21	56,5	27	315
801220	12	-8	1/2	14S	22X1,5	22	62	27	415
801221	12	-8	1/2	15L	22X1,5	20,5	60	27	315
801222	12	-8	1/2	16S	24X1,5	21,5	61,5	30	400
801223	12	-8	1/2	18L	26X1,5	22,5	62,5	32	315
801224	16	-10	5/8	18L	26X1,5	22,5	67	32	315
801225	16	-10	5/8	20S	30X2	25,5	70	36	350
801226	19	-12	3/4	20S	30X2	28,5	82,5	36	350
801227	19	-12	3/4	22L	30X2	27	81	36	160
801228	19	-12	3/4	25S	36X2	31	85	46	350
801229	25	-16	1	25S	36X2	29,5	99,5	46	280
801230	25	-16	1	28L	36X2	29,5	99,5	41	160
801231	25	-16	1	30S	42X2	34	104,5	50	280
801232	31	-20	1 1/4	35L	45X2	37	122	50	160
801233	31	-20	1 1/4	38S	52X2	38,5	123,5	60	210
801234	38	-24	1 1/2	42L	52X2	43	155,5	60	160

## DIRITTO CON CODOLO LISCIO - ISO 8434-1 (DIN 2353)

Serie L / S

CODICE 8013.....

TIPO BEL / BES



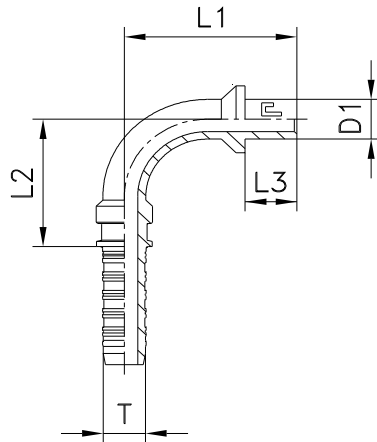
Codice	DN. Interno tubo			DN. CODOLO D1	L1	L2	PN Bar
	DN.	size	INCH				
801301	5	-3	3/16	6L/S	24,5	19	415
801302	5	-3	3/16	8L/S	28	22,5	415
801303	6	-4	1/4	6L/S	24,5	19	450
801304	6	-4	1/4	8L/S	28	22,5	450
801305	6	-4	1/4	10L/S	27	21,5	450
801306	6	-4	1/4	12L/S	31	25,5	450
801307	8	-5	5/16	10L/S	27,5	21,5	350
801308	8	-5	5/16	12L/S	31,5	25,5	350
801309	10	-6	3/8	10L/S	27,5	21,5	445
801310	10	-6	3/8	12L/S	31,5	25,5	445
801311	10	-6	3/8	14S	29,5	23,5	445
801312	10	-6	3/8	15L	29	23	315
801313	12	-8	1/2	14S	29,5	23,5	415
801314	12	-8	1/2	15L	29	23	315
801315	12	-8	1/2	16S	30	24	400
801316	12	-8	1/2	18L	27,5	21,5	315
801317	16	-10	5/8	18L	28	21,5	315
801318	16	-10	5/8	20S	34,5	28	350
801319	19	-12	3/4	20S	35	28	350
801320	19	-12	3/4	22L	29,5	22,5	160
801321	19	-12	3/4	25S	38	31	350
801322	25	-16	1	25S	39	31	280
801323	25	-16	1	28L	32	24	160
801324	25	-16	1	30S	42	34	280
801325	31	-20	1 1/4	35L	39,5	30,5	160
801326	31	-20	1 1/4	38S	49	40	210
801327	38	-24	1 1/2	38S	52	40	185
801328	38	-24	1 1/2	42L	42,5	32,5	160

## CURVA A 90° CON CODOLO LISCIO - ISO 8434-1 (DIN 23 53)

Serie L / S

CODICE 8014.....

TIPO BEL90 / BES90



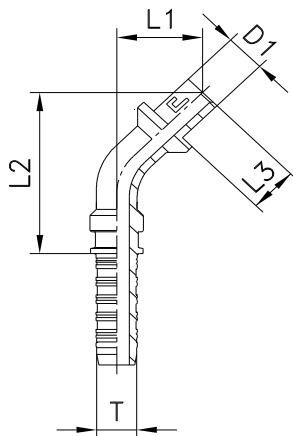
Codice	DN. Interno tubo			DN. CODOLO D1	L1	L2	L3	PN Bar
	DN.	size	INCH					
801401	5	-3	3/16	6L/S	37	21,5	19	415
801402	5	-3	3/16	8L/S	38,5	21,5	22,5	415
801403	6	-4	1/4	6L/S	37	21,5	19	450
801404	6	-4	1/4	8L/S	38,5	21,5	22,5	450
801405	6	-4	1/4	10L/S	37,5	21,5	21,5	450
801406	6	-4	1/4	12L/S	42,5	21,5	25,5	450
801407	8	-5	5/16	10L/S	43,5	26	21,5	350
801408	8	-5	5/16	12L/S	47,5	26	25,5	350
801409	10	-6	3/8	10L/S	46,5	29,5	21,5	445
801410	10	-6	3/8	12L/S	50,5	29,5	25,5	445
801411	10	-6	3/8	14S	48,5	29,5	23,5	445
801412	10	-6	3/8	15L	48	29,5	23	315
801413	12	-8	1/2	14S	52,5	36	23,5	415
801414	12	-8	1/2	15L	52	36	23	315
801415	12	-8	1/2	16S	53	36	24	400
801416	12	-8	1/2	18L	50,5	36	21,5	315
801417	16	-10	5/8	18L	54,5	40	21,5	315
801418	16	-10	5/8	20S	61	40	28	350
801419	19	-12	3/4	20S	72	47	28	350
801420	19	-12	3/4	22L	66,5	47	22,5	160
801421	19	-12	3/4	25S	75	47	31	350
801422	25	-16	1	25S	79	63	31	280
801423	25	-16	1	28L	72	63	24	160
801424	25	-16	1	30S	82	63	34	280
801425	31	-20	1 1/4	35L	94,5	75,5	30,5	160
801426	31	-20	1 1/4	38S	104	75,5	40	210
801427	38	-24	1 1/2	38S	117,5	101	40	185
801428	38	-24	1 1/2	42L	110	101	32,5	160

## CURVA A 45° CON CODOLO LISCIO - ISO 8434-1 (DIN 23 53)

Serie L / S

CODICE 8015.....

TIPO BEL45 / BES45



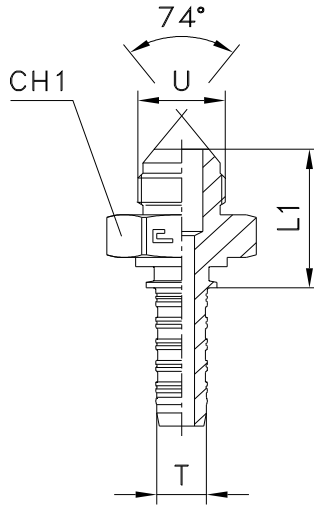
Codice	DN. Interno tubo			DN. CODOLO D1	L1	L2	L3	PN Bar
	DN.	size	INCH					
801501	5	-3	3/16	6L/S	21,5	45,5	19	415
801502	5	-3	3/16	8L/S	23	47	22,5	415
801503	6	-4	1/4	6L/S	21,5	45,5	19	450
801504	6	-4	1/4	8L/S	23	47	22,5	450
801505	6	-4	1/4	10L/S	22	46	21,5	450
801506	6	-4	1/4	12L/S	25,5	49,5	25,5	450
801507	8	-5	5/16	10L/S	25	53,5	21,5	350
801508	8	-5	5/16	12L/S	28	56,5	25,5	350
801509	10	-6	3/8	10L/S	26	59	21,5	445
801510	10	-6	3/8	12L/S	29	61,5	25,5	445
801511	10	-6	3/8	14S	27,5	60,5	23,5	445
801512	10	-6	3/8	15L	27	60	23	315
801513	12	-8	1/2	14S	29	69	23,5	415
801514	12	-8	1/2	15L	28,5	68,5	23	315
801515	12	-8	1/2	16S	29	69	24	400
801516	12	-8	1/2	18L	27,5	67,5	21,5	315
801517	16	-10	5/8	18L	28,5	73,5	21,5	315
801518	16	-10	5/8	20S	33,5	78	28	350
801519	19	-12	3/4	20S	38	91	28	350
801520	19	-12	3/4	22L	34	87	22,5	160
801521	19	-12	3/4	25S	40	93	31	350
801522	25	-16	1	25S	41	111,5	31	280
801523	25	-16	1	28L	36	106,5	24	160
801524	25	-16	1	30S	43	113,5	34	280
801525	31	-20	1 1/4	35L	47	132	30,5	160
801526	31	-20	1 1/4	38S	53,5	139	40	210
801527	38	-24	1 1/2	38S	59	172	40	185
801528	38	-24	1 1/2	42L	54	166,5	32,5	160

## DIRITTO - CONO JIC 74° - ISO 8434-2 (SAE J514)

Filetto UNF/UN -2A

CODICE 8016.....

TIPO AGJ



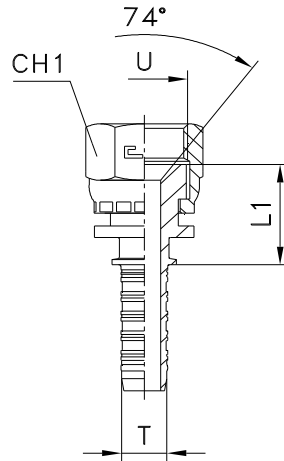
Codice	DN. Interno tubo			DN. TUBO JIC 74°		U	L1	CH1	PN Bar
	DN.	size	INCH	M	W				
801601	5	-3	3/16	6	1/4	7/16-20	26,5	12	415
801602	5	-3	3/16	8	5/16	1/2-20	26,5	14	415
801603	6	-4	1/4	6	1/4	7/16-20	26,5	12	450
801604	6	-4	1/4	8	5/16	1/2-20	26,5	14	450
801605	6	-4	1/4	10	3/8	9/16-18	27,5	17	350
801606	8	-5	5/16	10	3/8	9/16-18	28	17	350
801607	10	-6	3/8	10	3/8	9/16-18	28	17	350
801608	10	-6	3/8	12	1/2	3/4-16	30,5	22	350
801609	10	-6	3/8	14-15-16	5/8	7/8-14	34,5	24	350
801610	12	-8	1/2	12	1/2	3/4-16	30,5	22	350
801611	12	-8	1/2	14-15-16	5/8	7/8-14	34,5	24	350
801612	12	-8	1/2	18-20	3/4	1 1/16-12	39	30	350
801613	16	-10	5/8	14-15-16	5/8	7/8-14	35	24	350
801614	16	-10	5/8	18-20	3/4	1 1/16-12	39,5	30	350
801615	19	-12	3/4	18-20	3/4	1 1/16-12	40	30	350
801616	19	-12	3/4	22	7/8	1 3/16-12	40,5	32	290
801617	19	-12	3/4	25	1	1 5/16-12	41	36	290
801618	25	-16	1	25	1	1 5/16-12	42	36	280
801619	25	-16	1	30-32	1 1/4	1 5/8-12	45	46	240
801620	31	-20	1 1/4	30-32	1 1/4	1 5/8-12	46	46	210
801621	31	-20	1 1/4	38	1 1/2	1 7/8-12	51,5	50	210
801622	38	-24	1 1/2	38	1 1/2	1 7/8-12	52,5	50	185
801623	51	-32	2	50	2	2 1/2-12	63,5	65	100

## DIRITTO CON DADO GRAFFATO -CONO JIC 74°- ISO 8434 -2 (SAE J514)

Filetto UNF/UN -2B

CODICE 8017.....

TIPO DKJ



Codice	DN. Interno tubo T			U	L1	CH1	PN Bar
	DN.	size	INCH				
801701	5	-3	3/16	7/16-20	13,5	14	415
801702	5	-3	3/16	1/2-20	13,5	17	415
801703	6	-4	1/4	7/16-20	13,5	14	450
801704	6	-4	1/4	1/2-20	13,5	17	450
801705	6	-4	1/4	9/16-18	13,5	19	350
801706	8	-5	5/16	9/16-18	14	19	350
801707	10	-6	3/8	9/16-18	14	19	350
801708	10	-6	3/8	3/4-16	17	24	350
801709	10	-6	3/8	7/8-14	17	27	350
801710	12	-8	1/2	3/4-16	17	24	350
801711	12	-8	1/2	7/8-14	17	27	350
801712	12	-8	1/2	1 1/16-12	19,5	32	350
801713	16	-10	5/8	7/8-14	17,5	27	350
801714	16	-10	5/8	1 1/16-12	20	32	350
801715	19	-12	3/4	1 1/16-12	20,5	32	350
801716	19	-12	3/4	1 3/16-12	20,5	36	290
801717	19	-12	3/4	1 5/16-12	21,5	41	290
801718	25	-16	1	1 5/16-12	22	41	280

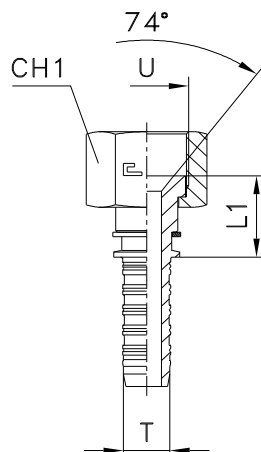
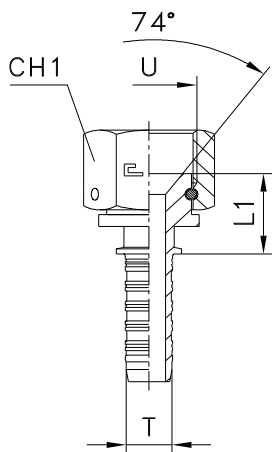


## DIRITTO CON DADO SPINATO/LIBERO - CONO JIC 74° - I SO 8434-2 (SAE J514)

Filetto UNF/UN -2B

CODICE 8018.....

TIPO DKJ



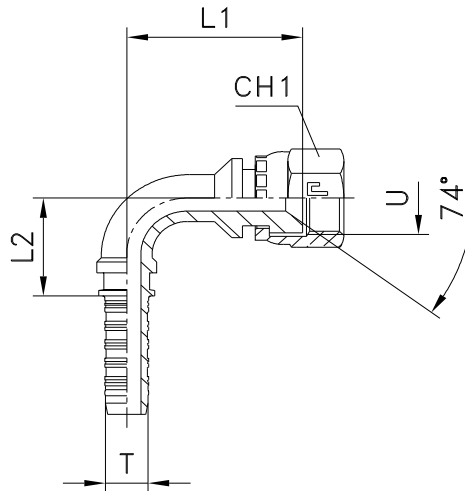
Codice	DN. Interno tubo T			U	FORMA	L1	CH1	PN Bar
	DN.	size	INCH					
801801	5	-3	3/16	7/16-20	X	14	14	415
801802	5	-3	3/16	1/2-20	X	15	17	415
801803	6	-4	1/4	7/16-20	X	14	14	450
801804	6	-4	1/4	1/2-20	X	15	17	450
801805	6	-4	1/4	9/16-18	X	16,5	19	350
801806	8	-5	5/16	9/19-18	X	17	19	350
801807	10	-6	3/8	9/16-18	X	17	19	350
801808	10	-6	3/8	3/4-16	X	17	22	350
801809	10	-6	3/8	7/8-14	X	19	27	350
801810	12	-8	1/2	3/4-16	X	17	22	350
801811	12	-8	1/2	7/8-14	X	19	27	350
801812	12	-8	1/2	1 1/16-12	X	18,5	32	350
801813	16	-10	5/8	7/8-14	X	19,5	27	350
801814	16	-10	5/8	1 1/16-12	X	19	32	350
801815	19	-12	3/4	1 1/16-12	X	19,5	32	350
801816	19	-12	3/4	1 3/16-12	X	21	36	290
801817	19	-12	3/4	1 5/16-12	X	21	41	290
801818	25	-16	1	1 5/16-12	X	22,5	41	280
801819	25	-16	1	1 5/8-12	X	23	50	240
801820	31	-20	1 1/4	1 5/8-12	X	24	50	210
801821	31	-20	1 1/4	1 7/8-12	X	28	60	210
801822	38	-24	1 1/2	1 7/8-12	X	29	60	185
801823	51	-32	2	2 1/2-12	X	32,5	75	100
801851	5	-3	3/16	7/16-20	Y	15	14	415
801852	5	-3	3/16	1/2-20	Y	16	17	415
801855	6	-4	1/4	9/16-18	Y	17,5	19	350
801856	8	-5	5/16	9/16-18	Y	18	19	350
801858	10	-6	3/8	3/4-16	Y	18	22	350
801859	10	-6	3/8	7/8-14	Y	20	27	350
801861	12	-8	1/2	7/8-14	Y	20	27	350
801862	12	-8	1/2	1 1/16-12	Y	19,5	32	350
801864	16	-10	5/8	1 1/16-12	Y	20	32	350
801866	19	-12	3/4	1 3/16-12	Y	22	36	290
801867	19	-12	3/4	1 5/16-12	Y	22	41	290
801869	25	-16	1	1 5/8-12	Y	24	50	240
801871	31	-20	1 1/4	1 7/8-12	Y	29	60	210

## CURVA A 90° CON DADO GRAFFATO - CONO JIC 74° - ISO 8434-2 (SAE J514)

Filetto UNF/UN -2B

**CODICE** 8019.....

**TIPO** DKJ90



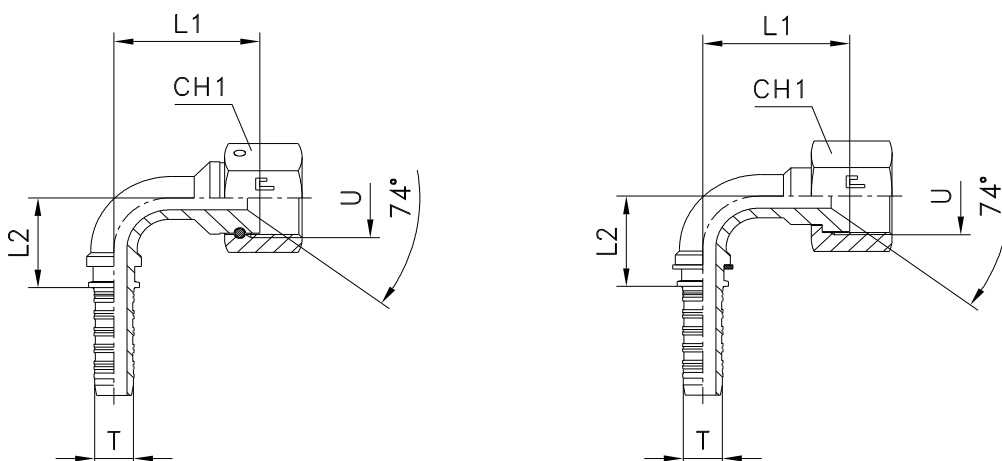
Codice	DN. Interno tubo T			U	L1	L2	CH1	PN Bar
	DN.	size	INCH					
801901	5	-3	3/16	7/16-20	24,5	21,5	14	415
801902	5	-3	3/16	1/2-20	24,5	21,5	17	415
801903	6	-4	1/4	7/16-20	24,5	21,5	14	450
801904	6	-4	1/4	1/2-20	24,5	21,5	17	450
801905	6	-4	1/4	9/16-18	25,5	21,5	19	350
801906	8	-5	5/16	9/16-18	30,5	26	19	350
801907	10	-6	3/8	9/16-18	34,5	29,5	19	350
801908	10	-6	3/8	3/4-16	38	29,5	24	350
801909	10	-6	3/8	7/8-14	39	29,5	27	350
801910	12	-8	1/2	3/4-16	39,5	36	24	350
801911	12	-8	1/2	7/8-14	40,5	36	27	350
801912	12	-8	1/2	1 1/16-12	45	36	32	350
801913	16	-10	5/8	7/8-14	43,5	40	27	350
801914	16	-10	5/8	1 1/16-12	48	40	32	350
801915	19	-12	3/4	1 1/16-12	57	47	32	350
801916	19	-12	3/4	1 3/16-12	61	47	36	290
801917	19	-12	3/4	1 5/16-12	61	47	41	290
801918	25	-16	1	1 5/16-12	62	63	41	280

## CURVA A 90° CON DADO SPINATO/LIBERO - CONO JIC 74° - ISO 8434-2 (SAE J514)

Filetto UNF/UN -2B

CODICE 8020.....

TIPO DKJ90



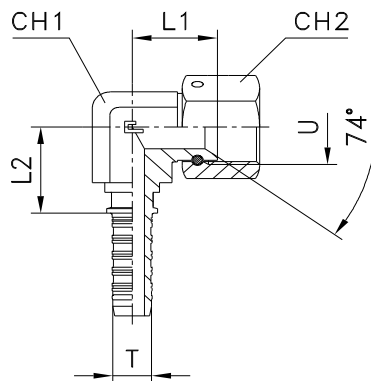
Codice	DN. Interno tubo T			U	FORMA	L1	L2	CH1	PN Bar
	DN.	size	INCH						
802001	5	-3	3/16	7/16-20	X	25	21,5	14	415
802002	5	-3	3/16	1/2-20	X	26	21,5	17	415
802003	6	-4	1/4	7/16-20	X	25	21,5	14	450
802004	6	-4	1/4	1/2-20	X	26	21,5	17	450
802005	6	-4	1/4	9/16-18	X	28,5	21,5	19	350
802006	8	-5	5/16	9/19-18	X	33,5	26	19	350
802007	10	-6	3/8	9/16-18	X	36	29,5	19	350
802008	10	-6	3/8	3/4-16	X	38	29,5	22	350
802009	10	-6	3/8	7/8-14	X	42,5	29	27	350
802010	12	-8	1/2	3/4-16	X	39,5	36	22	350
802011	12	-8	1/2	7/8-14	X	42,5	36	27	350
802012	12	-8	1/2	1 1/16-12	X	44	36	32	350
802013	16	-10	5/8	7/8-14	X	45,5	40	27	350
802014	16	-10	5/8	1 1/16-12	X	47	40	32	350
802015	19	-12	3/4	1 1/16-12	X	56	47	32	350
802016	19	-12	3/4	1 3/16-12	X	61,5	47	36	290
802017	19	-12	3/4	1 5/16-12	X	61,5	47	41	290
802018	25	-16	1	1 5/16-12	X	62,5	63	41	280
802019	25	-16	1	1 5/8-12	X	67	63	50	240
802020	31	-20	1 1/4	1 5/8-12	X	80	75,5	50	210
802021	31	-20	1 1/4	1 7/8-12	X	87	75,5	60	210
802022	38	-24	1 1/2	1 7/8-12	X	97,5	101	60	185
802023	51	-32	2	2 1/2-12	X	123,5	137,5	75	100
802051	5	-3	3/16	7/16-20	Y	27,5	26	14	415
802052	5	-3	3/16	1/2-20	Y	30	26	17	415
802055	6	-4	1/4	9/16-18	Y	31,5	26	19	350
802058	10	-6	3/8	3/4-16	Y	35	32	22	350
802059	10	-6	3/8	7/8-14	Y	38,5	32	27	350
802062	12	-8	1/2	1 1/16-12	Y	41	35,5	32	350
802064	16	-10	5/8	1 1/16-12	Y	43	40	32	350
802066	19	-12	3/4	1 3/16-12	Y	54,5	47,5	36	290
802067	19	-12	3/4	1 5/16-12	Y	56	47,5	41	290
802069	25	-16	1	1 5/8-12	Y	62	76,3	50	240
802071	31	-20	1 1/4	1 7/8-12	Y	80	75,5	60	210

## CURVA COMPATTA A 90° CON DADO SPINATO - CONO JIC 74° - ISO 8434-2 (SAE J514)

Filetto UNF/UN -2B

CODICE 8021.....

TIPO DKJ90-K



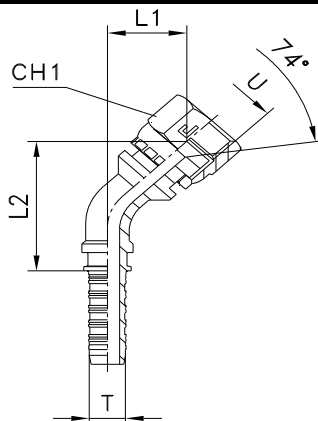
Codice	DN. Interno tubo T			U	L1	L2	CH1	CH2	PN Bar
	DN.	size	INCH						
802101	5	-3	3/16	7/16-20	17	16,5	11	14	415
802102	6	-4	1/4	1/2-20	17	18,5	14	17	450
802103	8	-5	5/16	9/16-18	22	22,5	19	19	350
802104	10	-6	3/8	3/4-16	24	23	19	22	350
802105	12	-8	1/2	7/8-14	28	25,5	22	27	350
802106	16	-10	5/8	1 1/16-12	30	29	27	32	350
802107	19	-12	3/4	1 3/16-12	34,5	34,5	33	36	290
802108	25	-16	1	1 5/16-12	35	40	33	41	290

## CURVA A 45° CON DADO GRAFFATO - CONO JIC 74° - ISO 8434-2 (SAE J514)

Filetto UNF/UN -2B

CODICE 8022.....

TIPO DKJ45



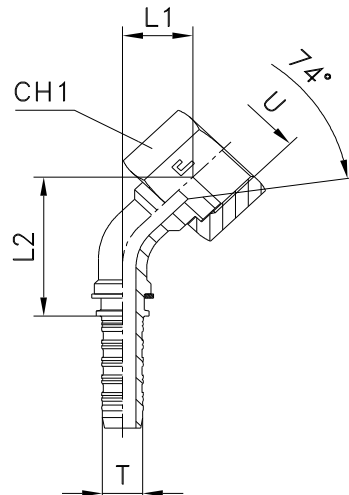
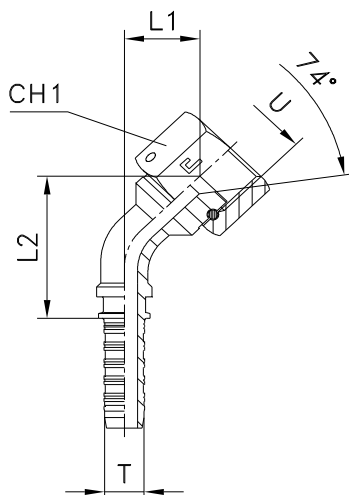
Codice	DN. Interno tubo T			U	L1	L2	CH1	PN Bar
	DN.	size	INCH					
802201	5	-3	3/16	7/16-20	13	37	14	415
802202	5	-3	3/16	1/2-20	13	37	17	415
802203	6	-4	1/4	7/16-20	13	37	14	450
802204	6	-4	1/4	1/2-20	13	37	17	450
802205	6	-4	1/4	9/16-18	13,5	37,5	19	350
802206	8	-5	5/16	9/16-18	16	44,5	19	350
802207	10	-6	3/8	9/16-18	18	50	19	350
802208	10	-6	3/8	3/4-16	20	52,5	24	350
802209	10	-6	3/8	7/8-14	21	53,5	27	350
802210	12	-8	1/2	3/4-16	20	60	24	350
802211	12	-8	1/2	7/8-14	20,5	60,5	27	350
802212	12	-8	1/2	1 1/16-12	23,5	64	32	350
802213	16	-10	5/8	7/8-14	21	65,5	27	350
802214	16	-10	5/8	1 1/16-12	24,5	68,5	32	350
802215	19	-12	3/4	1 1/16-12	27,5	80,5	32	350
802216	19	-12	3/4	1 3/16-12	30,5	83,5	36	290
802217	19	-12	3/4	1 5/16-12	30,5	83,5	41	290
802218	25	-16	1	1 5/16-12	29	99	41	280

## CURVA A 45° CON DADO SPINATO/LIBERO - CONO JIC 74° - ISO 8434-2 (SAE J514)

Filetto UNF/UN -2B

CODICE 8023.....

TIPO DKJ45



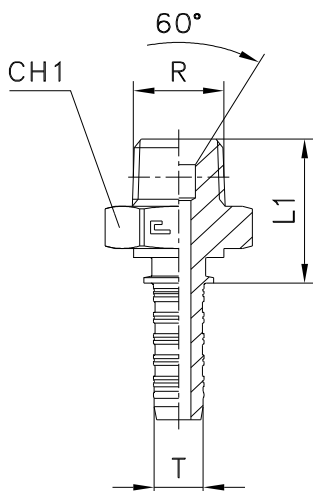
Codice	DN. Interno tubo T			U	FORMA	L1	L2	CH1	PN Bar
	DN.	size	INCH						
802301	5	-3	3/16	7/16-20	X	13	36	14	415
802302	5	-3	3/16	1/2-20	X	14	37	17	415
802303	6	-4	1/4	7/16-20	X	13	36	14	450
802304	6	-4	1/4	1/2-20	X	14	37	17	450
802305	6	-4	1/4	9/16-18	X	15	37,5	19	350
802306	8	-5	5/16	9/19-18	X	17,5	46	19	350
802307	10	-6	3/8	9/16-18	X	18,5	50	19	350
802308	10	-6	3/8	3/4-16	X	20	49,5	22	350
802309	10	-6	3/8	7/8-14	X	22	50,5	27	350
802310	12	-8	1/2	3/4-16	X	19,5	57,5	22	350
802311	12	-8	1/2	7/8-14	X	22	59	27	350
802312	12	-8	1/2	1 1/16-12	X	23	58	32	350
802313	16	-10	5/8	7/8-14	X	22,5	65,5	27	350
802314	16	-10	5/8	1 1/16-12	X	23,5	65	32	350
802315	19	-12	3/4	1 1/16-12	X	27	77,5	32	350
802316	19	-12	3/4	1 3/16-12	X	30,5	78	36	290
802317	19	-12	3/4	1 5/16-12	X	30,5	78	41	290
802318	25	-16	1	1 5/16-12	X	29,5	97,5	41	280
802319	25	-16	1	1 5/8-12	X	32,5	96,5	50	240
802320	31	-20	1 1/4	1 5/8-12	X	36,5	119	50	210
802321	31	-20	1 1/4	1 7/8-12	X	41,5	121	60	210
802322	38	-24	1 1/2	1 7/8-12	X	45	155	60	185
802323	51	-32	2	2 1/2-12	X	55	204	75	100
802351	5	-3	3/16	7/16-20	Y	13	42	14	415
802352	5	-3	3/16	1/2-20	Y	14,5	43	17	415
802355	6	-4	1/4	9/16-18	Y	16	45	19	350
802358	10	-6	3/8	3/4-16	Y	17	52,5	22	350
802359	10	-6	3/8	7/8-14	Y	19,5	55	27	350
802362	12	-8	1/2	1 1/16-12	Y	21	60,5	32	350
802364	16	-10	5/8	1 1/16-12	Y	21	65,5	32	350
802366	19	-12	3/4	1 3/16-12	Y	26	79,5	36	290
802367	19	-12	3/4	1 5/16-12	Y	27	80,5	41	290
802369	25	-16	1	1 5/8-12	Y	29	99	50	240
802371	31	-20	1 1/4	1 7/8-12	Y	37	122	60	210

## DIRITTO -CONO 60°- ISO 8434-6 (BSI 5200)

Filetto Gas Conico

CODICE 8024....

TIPO AGR-K



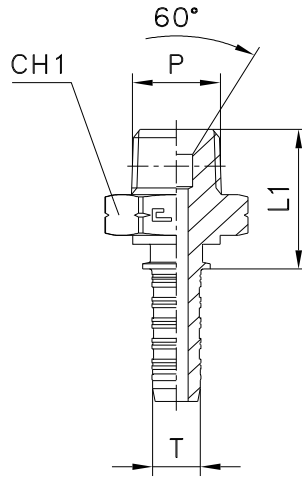
Codice	DN. Interno tubo T			R	L1	CH1	PN Bar
	DN.	size	INCH				
802401	5	-3	3/16	1/8	20	12	350
802402	5	-3	3/16	1/4	25	14	350
802403	6	-4	1/4	1/8	20	12	350
802404	6	-4	1/4	1/4	25	14	350
802405	6	-4	1/4	3/8	25	17	250
802406	8	-5	5/16	1/4	25,5	14	350
802407	8	-5	5/16	3/8	25,5	17	250
802408	10	-6	3/8	3/8	25,5	17	250
802409	10	-6	3/8	1/2	31	22	225
802410	12	-8	1/2	3/8	26,5	22	250
802411	12	-8	1/2	1/2	31	22	225
802412	16	-10	5/8	3/4	33,5	27	200
802413	19	-12	3/4	3/4	34	27	200
802414	19	-12	3/4	1	40	36	160
802415	25	-16	1	1	41	36	160
802416	25	-16	1	1 1/4	44	46	160
802417	31	-20	1 1/4	1 1/4	45	46	160
802418	38	-24	1 1/2	1 1/2	49	50	160
802419	51	-32	2	2	53	65	100

## DIRITTO - CONO 60°

Filetto NPTF

**CODICE** 8025....

**TIPO** AGN



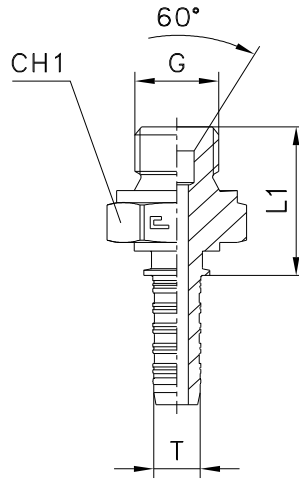
Codice	DN. Interno tubo T			P	L1	CH1	PN Bar
	DN.	size	INCH				
802501	5	-3	3/16	1/8	20	12	350
802502	5	-3	3/16	1/4	25	14	350
802503	6	-4	1/4	1/8	20	12	350
802504	6	-4	1/4	1/4	25	14	350
802505	6	-4	1/4	3/8	25	17	250
802506	8	-5	5/16	1/4	25,5	14	350
802507	8	-5	5/16	3/8	25,5	17	250
802508	10	-6	3/8	3/8	25,5	17	250
802509	10	-6	3/8	1/2	31	22	225
802510	12	-8	1/2	3/8	26,5	22	250
802511	12	-8	1/2	1/2	31	22	225
802512	16	-10	5/8	3/4	33,5	27	200
802513	19	-12	3/4	3/4	34	27	200
802514	19	-12	3/4	1	40	36	160
802515	25	-16	1	1	41	36	160
802516	25	-16	1	1 1/4	44	46	160
802517	31	-20	1 1/4	1 1/4	45	46	160
802518	38	-24	1 1/2	1 1/2	49	50	160
802519	51	-32	2	2	53	65	100

## DIRITTO - CONO 60° - ISO 8434-6 (BSI 5200)

Filetto Gas Cilindrico

**CODICE** 8026....

**TIPO** AGR



Codice	DN. Interno tubo T			G	L1	CH1	PN Bar
	DN.	size	INCH				
802601	5	-3	3/16	1/8	19	14	400
802602	5	-3	3/16	1/4	22,5	19	400
802603	6	-4	1/4	1/8	19	14	400
802604	6	-4	1/4	1/4	22,5	19	400
802605	6	-4	1/4	3/8	25,5	22	400
802606	8	-5	5/16	1/4	23	19	350
802607	8	-5	5/16	3/8	26	22	350
802608	10	-6	3/8	1/4	23	19	400
802609	10	-6	3/8	3/8	26	22	400
802610	10	-6	3/8	1/2	29,5	27	350
802611	12	-8	1/2	3/8	26	22	400
802612	12	-8	1/2	1/2	29,5	27	350
802613	12	-8	1/2	5/8	32	30	350
802614	12	-8	1/2	3/4	33	32	315
802615	16	-10	5/8	5/8	32,5	30	350
802616	16	-10	5/8	3/4	33,5	32	315
802617	19	-12	3/4	3/4	34	32	315
802618	19	-12	3/4	1	38,5	41	250
802619	25	-16	1	1	39	41	250
802620	25	-16	2	1 1/4	40	50	200
802621	31	-20	1 1/4	1 1/4	41	50	200
802622	31	-20	1 1/4	1 1/2	46	55	160
802623	38	-24	1 1/2	1 1/2	47	55	160
802624	38	-24	1 1/2	2	55	70	125
802625	51	-32	2	2	56	70	125
802626	6	-4	1/4	1/2	29	27	350
802627	8	-5	5/16	1/2	29,5	27	350

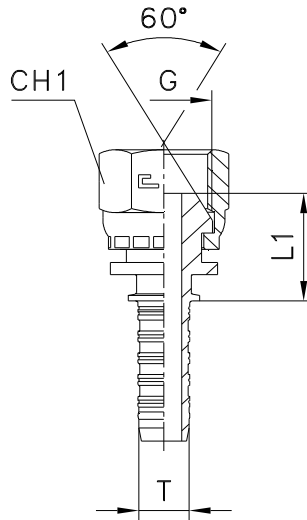


## DIRITTO CON DADO GRAFFATO - CONO 60° - ISO 8434-6 (B SI 5200)

Filetto Gas Cilindrico

**CODICE** 8027.....

**TIPO** DKR



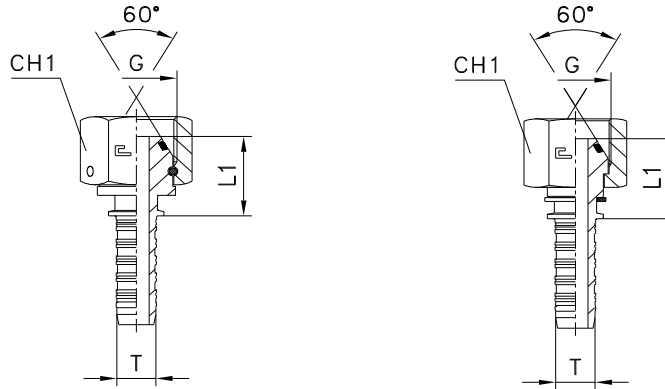
Codice	DN. Interno tubo T			G	L1	CH1	PN Bar
	DN.	size	INCH				
802701	5	-3	3/16	1/8	15,5	14	350
802702	5	-3	3/16	1/4	15,5	19	350
802703	6	-4	1/4	1/8	15,5	14	350
802704	6	-4	1/4	1/4	15,5	19	350
802705	6	-4	1/4	3/8	17,5	22	350
802706	8	-5	5/16	1/4	16	19	350
802707	8	-5	5/16	3/8	18	22	350
802708	10	-6	3/8	1/4	16	19	350
802709	10	-6	3/8	3/8	18	22	350
802710	10	-6	3/8	1/2	19	27	315
802711	12	-8	1/2	3/8	18	22	350
802712	12	-8	1/2	1/2	19	27	315
802713	12	-8	1/2	5/8	19,5	30	315
802714	12	-8	1/2	3/4	21,5	32	250
802715	16	-10	5/8	5/8	20	30	315
802716	16	10	5/8	3/4	22	32	250
802717	19	-12	3/4	3/4	22,5	32	250
802718	19	-12	3/4	1	23,5	41	200
802719	25	-16	1	1	24	41	200

## DIRITTO CON DADO SPINATO/LIBERO - CONO 60° CON O-RING - ISO 8434-6 (BSI 5200)

Filetto Gas Cilindrico

CODICE 8028...

TIPO DKOR



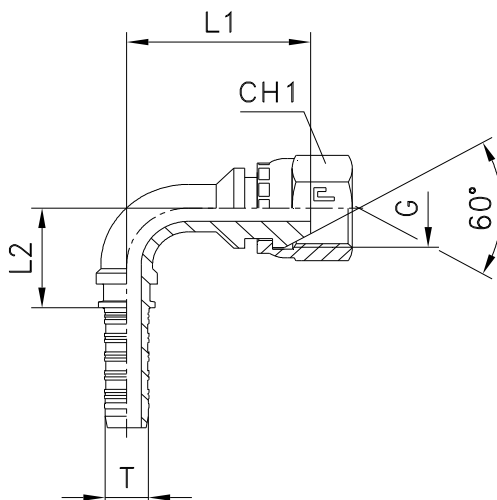
Codice	DN. Interno tubo T			G	FORMA	L1	CH1	PN Bar
	DN.	size	INCH					
802801	5	-3	3/16	1/8	X	16	14	400
802802	5	-3	3/16	1/4	X	19	19	400
802803	6	-4	1/4	1/8	X	16	14	400
802804	6	-4	1/4	1/4	X	19	19	400
802805	6	-4	1/4	3/8	X	19	22	400
802806	8	-5	5/16	1/4	X	19,5	19	350
802807	8	-5	5/16	3/8	X	19,5	22	350
802808	10	-6	3/8	1/4	X	19,5	19	400
802809	10	-6	3/8	3/8	X	19,5	22	400
802810	10	-6	3/8	1/2	X	22,5	27	350
802811	12	-8	1/2	3/8	X	19,5	22	400
802812	12	-8	1/2	1/2	X	22,5	27	350
802813	12	-8	1/2	5/8	X	22,5	30	350
802814	12	-8	1/2	3/4	X	22,5	32	315
802815	16	-10	5/8	5/8	X	23	30	350
802816	16	-10	5/8	3/4	X	23	32	315
802817	19	-12	3/4	3/4	X	23,5	32	315
802818	19	-12	3/4	1	X	29,5	41	250
802819	25	-16	1	1	X	30	41	250
802820	25	-16	1	1 1/4	X	32	50	200
802821	31	-20	1 1/4	1 1/4	X	33	50	200
802822	31	-20	1 1/4	1 1/2	X	35	55	160
802823	38	-24	1 1/2	1 1/2	X	36	55	160
802824	38	-24	1 1/2	2	X	37	70	125
802825	51	-32	2	2	X	38	70	125
802826	6	-4	1/4	1/2	X	22	27	350
802827	8	-5	5/16	1/2	X	22,5	27	350
802852	5	-3	3/16	1/4	Y	20	19	400
802854	6	-4	1/4	1/4	Y	20	19	400
802855	6	-4	1/4	3/8	Y	20	22	400
802857	8	-5	5/16	3/8	Y	20,5	22	350
802859	10	-6	3/8	3/8	Y	20,5	22	400
802860	10	-6	3/8	1/2	Y	23,5	27	350
802862	12	-8	1/2	1/2	Y	23,5	27	350
802863	12	-8	1/2	5/8	Y	23,5	30	350
802864	12	-8	1/2	3/4	Y	23,5	32	315
802866	16	-10	5/8	3/4	Y	24	32	315
802868	19	-12	3/4	1	Y	29,5	41	250
802870	25	-16	1	1 1/4	Y	33	50	200
802871	31	-20	1 1/4	1 1/4	Y	34	50	200
802872	31	-20	1 1/4	1 1/2	Y	36	55	160
802873	38	-24	1 1/2	1 1/2	Y	37	55	160
802874	38	-24	1 1/2	2	Y	38	70	125
802876	6	-4	1/4	1/2	Y	23	27	350
802877	8	-5	5/16	1/2	Y	23,5	27	350

## CURVA A 90° CON DADO GRAFFATO - CONO 60° - ISO 8434- 6 (BSI 5200)

Filetto Gas Cilindrico

**CODICE** 8029.....

**TIPO** DKR90



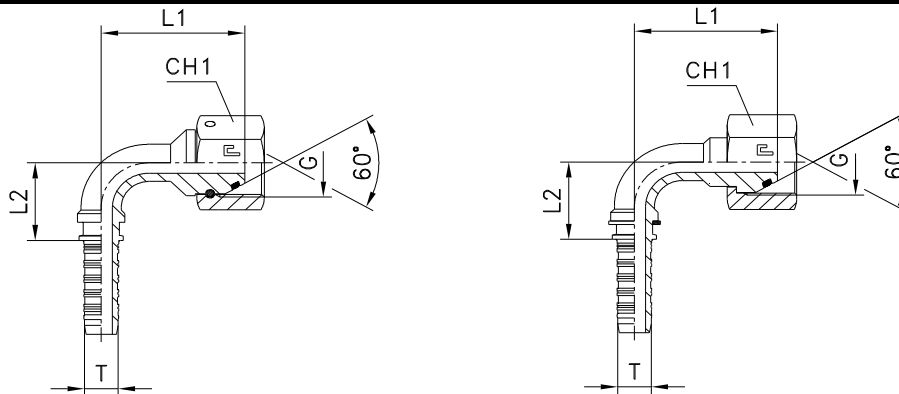
Codice	DN. Interno tubo T			G	L1	L2	CH1	PN Bar
	DN.	size	INCH					
802901	5	-3	3/16	1/8	26,5	21	14	350
802902	5	-3	3/16	1/4	26	21	19	350
802903	6	-4	1/4	1/8	26,5	21	14	350
802904	6	-4	1/4	1/4	26,5	21	19	350
802905	6	-4	1/4	3/8	30,5	21	22	350
802906	8	-5	5/16	1/4	32	25,5	19	350
802907	8	-5	5/16	3/8	35	25,5	22	350
802908	10	-6	3/8	1/4	34,5	29	19	350
802909	10	-6	3/8	3/8	36,5	29	22	350
802910	10	-6	3/8	1/2	39,5	29	27	315
802911	12	-8	1/2	3/8	40,5	35,5	22	350
802912	12	-8	1/2	1/2	41,5	35,5	27	315
802913	12	-8	1/2	5/8	43	35,5	30	315
802914	12	-8	1/2	3/4	47,5	35,5	32	250
802915	16	-10	5/8	5/8	45	39,5	30	315
802916	16	10	5/8	3/4	49	39,5	32	250
802917	19	-12	3/4	3/4	58	46,5	32	250
802918	19	-12	3/4	1	61,5	46,5	41	200
802919	25	-16	1	1	62	63	41	200

## CURVA A 90° CON DADO SPINATO/LIBERO - CONO 60° CON O -RING - ISO 8434-6 (BSI 5200)

Filetto Gas Cilindrico

**CODICE** 8030...

**TIPO** DKOR90



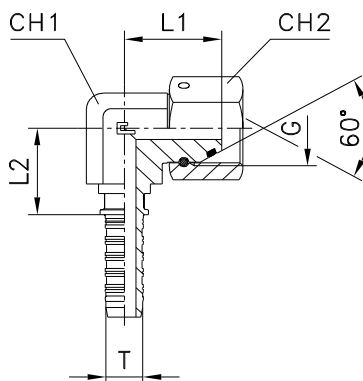
Codice	DN. Interno tubo T			G	FORMA	L1	L2	CH1	PN Bar
	DN.	size	INCH						
803001	5	-3	3/16	1/8	X	26	21,5	14	400
803002	5	-3	3/16	1/4	X	29	21,5	19	400
803003	6	-4	1/4	1/8	X	27	21,5	14	400
803004	6	-4	1/4	1/4	X	30	21,5	19	400
803005	6	-4	1/4	3/8	X	32	21,5	22	400
803006	8	-5	5/16	1/4	X	36	26	19	350
803007	8	-5	5/16	3/8	X	37	26	22	350
803008	10	-6	3/8	1/4	X	40	29,5	19	400
803009	10	-6	3/8	3/8	X	38,5	29,5	22	400
803010	10	-6	3/8	1/2	X	43,5	29,5	27	350
803011	12	-8	1/2	3/8	X	44	36	22	400
803012	12	-8	1/2	1/2	X	45	36	27	350
803013	12	-8	1/2	5/8	X	46	36	30	350
803014	12	-8	1/2	3/4	X	48	36	32	315
803015	16	-10	5/8	5/8	X	49	40	30	350
803016	16	-10	5/8	3/4	X	51	40	32	315
803017	19	-12	3/4	3/4	X	60	47	32	315
803018	19	-12	3/4	1	X	69	47	41	250
803019	25	-16	1	1	X	70	63	41	250
803020	25	-16	1	1 1/4	X	76	63	50	200
803021	31	-20	1 1/4	1 1/4	X	89	75,5	50	200
803022	31	-20	1 1/4	1 1/2	X	94	75,5	55	160
803023	38	-24	1 1/2	1 1/2	X	104,5	101	55	160
803024	38	-24	1 1/2	2	X	111,5	101	70	125
803025	51	-32	2	2	X	127	137,5	70	125
803026	6	-4	1/4	1/2	X	37,5	21,5	27	350
803027	8	-5	5/16	1/2	X	42	26	27	350
803052	5	-3	3/16	1/4	Y	33	26	19	400
803054	6	-4	1/4	1/4	Y	33	26	19	400
803055	6	-4	1/4	3/8	Y	35	26	22	400
803057	8	-5	5/16	3/8	Y	35,5	27,5	22	350
803059	10	-6	3/8	3/8	Y	37	32	22	400
803060	10	-6	3/8	1/2	Y	42	32	27	350
803062	12	-8	1/2	1/2	Y	42,5	35,5	27	350
803063	12	-8	1/2	5/8	Y	43	35,5	30	350
803064	12	-8	1/2	3/4	Y	44,5	35,5	32	315
803066	16	-10	5/8	3/4	Y	46,5	40	32	315
803068	19	-12	3/4	1	Y	64	47,5	41	250
803070	25	-16	1	1 1/4	Y	72,5	63	50	200
803071	31	-20	1 1/4	1 1/4	Y	83	75,5	50	200
803072	31	-20	1 1/4	1 1/2	Y	88,5	75,5	55	160
803073	38	-24	1 1/2	1 1/2	Y	99	100,5	55	160
803074	38	-24	1 1/2	2	Y	105,5	101	70	125
803076	6	-4	1/4	1/2	Y	40	26	27	350
803077	8	-5	5/16	1/2	Y	40,5	27,5	27	350

## CURVA COMPATTA A 90° CON DADO SPINATO - CONO A 60° CON O-RING - ISO 8434-6 (BSI 5200)

Filetto Gas Cilindrico

**CODICE** 8031.....

**TIPO** DKOR90-K



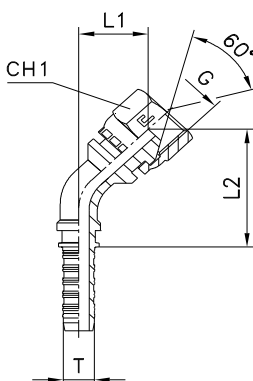
Codice	DN. Interno tubo T			G	L1	L2	CH1	CH2	PN Bar
	DN.	size	INCH						
803101	5	-3	3/16	1/8	22	16,5	11	14	400
803102	6	-4	1/4	1/4	28,5	18,5	14	19	400
803103	8	-5	5/16	3/8	32	22,5	19	22	350
803104	10	-6	3/8	3/8	32	23	19	22	400
803105	12	-8	1/2	1/2	38	25,5	22	27	350
803106	16	-10	5/8	5/8	42	29	27	30	350
803107	19	-12	3/4	3/4	43	32,5	27	32	315
803108	25	-16	1	1	47	40	33	41	250

## CURVA A 45° CON DADO GRAFFATO - CONO A 60° - ISO 8 434-6 (BSI 5200)

Filetto Gas Cilindrico

**CODICE** 8032.....

**TIPO** DKR45



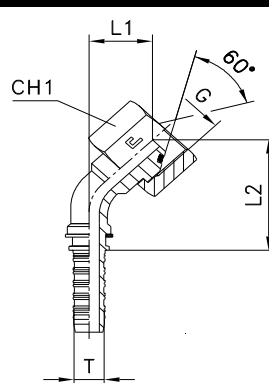
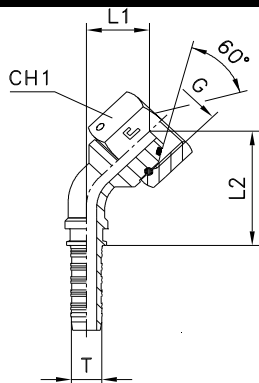
Codice	DN. Interno tubo T			G	L1	L2	CH1	PN Bar
	DN.	size	INCH					
803201	5	-3	3/16	1/8	13,5	37	14	350
803202	5	-3	3/16	1/4	13,5	37	19	350
803203	6	-4	1/4	1/8	13,5	37	14	350
803204	6	-4	1/4	1/4	14	37,5	19	350
803205	6	-4	1/4	3/8	17,5	40,5	22	350
803206	8	-5	5/16	1/4	16,5	45	19	350
803207	8	-5	5/16	3/8	19	47,5	22	350
803208	10	-6	3/8	1/4	17,5	50	19	350
803209	10	-6	3/8	3/8	19	51,5	22	350
803210	10	-6	3/8	1/2	21	53,5	27	315
803211	12	-8	1/2	3/8	20,5	60,5	22	350
803212	12	-8	1/2	1/2	21	61	27	315
803213	12	-8	1/2	5/8	22	62,5	30	315
803214	12	-8	1/2	3/4	25,5	62,5	32	250
803215	16	-10	5/8	5/8	22	66	30	315
803216	16	-10	5/8	3/4	25	69	32	250
803217	19	-12	3/4	3/4	28	80,5	32	250
803218	19	-12	3/4	1	31	83,5	41	200
803219	25	-16	1	1	29	99,5	41	200

## CURVA A 45° CON DADO SPINATO/LIBERO - CONO 60° CON O -RING - ISO 8434-6 (BSI 5200)

Filetto Gas Cilindrico

CODICE 8033...

TIPO DKOR45

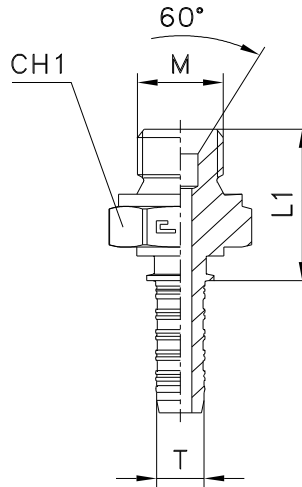


Codice	DN. Interno tubo T			G	FORMA	L1	L2	CH1	PN Bar
	DN.	size	INCH						
803301	5	-3	3/16	1/8	X	14,5	39	14	400
803302	5	-3	3/16	1/4	X	16,5	41	19	400
803303	6	-4	1/4	1/8	X	14,5	39	14	400
803304	6	-4	1/4	1/4	X	16,5	41	19	400
803305	6	-4	1/4	3/8	X	18	42,5	22	400
803306	8	-5	5/16	1/4	X	19,5	48,5	19	350
803307	8	-5	5/16	3/8	X	20	49,5	22	350
803308	10	-6	3/8	1/4	X	21,5	55	19	400
803309	10	-6	3/8	3/8	X	20,5	54	22	400
803310	10	-6	3/8	1/2	X	24	57,5	27	350
803311	12	-8	1/2	3/8	X	23	64	22	400
803312	12	-8	1/2	1/2	X	23,5	64,5	27	350
803313	12	-8	1/2	5/8	X	24,5	65,5	30	350
803314	12	-8	1/2	3/4	X	25,5	66,5	32	315
803315	16	-10	5/8	5/8	X	25	70,5	30	350
803316	16	-10	5/8	3/4	X	26,5	72	32	315
803317	19	-12	3/4	3/4	X	29,5	83,5	32	315
803318	19	-12	3/4	1	X	36	90	41	250
803319	25	-16	1	1	X	34,5	107	41	250
803320	25	-16	1	1 1/4	X	39	111,5	50	200
803321	31	-20	1 1/4	1 1/4	X	43	130	50	200
803322	31	-20	1 1/4	1 1/2	X	46,5	134	55	160
803323	38	-24	1 1/2	1 1/2	X	50	164,5	55	160
803324	38	-24	1 1/2	2	X	55	169,5	70	125
803325	51	-32	2	2	X	57,5	212,5	70	125
803326	6	-4	1/4	1/2	X	22	46,5	27	350
803327	8	-5	5/16	1/2	X	23,5	53	27	350
803352	5	-3	3/16	1/4	Y	17	46,5	19	400
803354	6	-4	1/4	1/4	Y	17	46,5	19	400
803355	6	-4	1/4	3/8	Y	18	48	22	400
803357	8	-5	5/16	3/8	Y	18	49	22	350
803359	10	-6	3/8	3/8	Y	18,5	54,5	22	400
803360	10	-6	3/8	1/2	Y	22	58	27	350
803362	12	-8	1/2	1/2	Y	22	62,5	27	350
803363	12	-8	1/2	5/8	Y	22	62,5	30	350
803364	12	-8	1/2	3/4	Y	23,5	63,5	32	315
803366	16	-10	5/8	3/4	Y	23	69	32	315
803368	19	-12	3/4	1	Y	32,5	87,5	41	250
803370	25	-16	1	1 1/4	Y	36,5	109	50	200
803371	31	-20	1 1/4	1 1/4	Y	39	126	50	200
803372	31	-20	1 1/4	1 1/2	Y	43	130	55	160
803373	38	-24	1 1/2	1 1/2	Y	46	160,5	55	160
803374	38	-24	1 1/2	2	Y	50,5	165	70	125
803376	6	-4	1/4	1/2	Y	22	51,5	27	350
803377	8	-5	5/16	1/2	Y	21,5	52,5	27	350

Filetto Metrico Cilindrico

CODICE 8034....

TIPO AGM



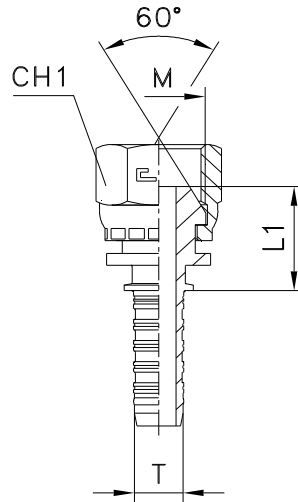
Codice	DN. Interno tubo T			M	L1	CH1	PN Bar
	DN.	size	INCH				
803401	5	-3	3/16	12X1,5	24,5	17	400
803402	6	-4	1/4	12X1,5	24,5	17	400
803403	6	-4	1/4	14X1,5	24,5	19	400
803404	6	-4	1/4	16X1,5	26,5	22	400
803405	6	-4	1/4	18X1,5	27	24	400
803406	8	-5	5/16	14X1,5	25	19	350
803407	8	-5	5/16	16X1,5	27	22	350
803408	8	-5	5/16	18X1,5	27,5	24	350
803409	10	-6	3/8	14X1,5	25	19	400
803410	10	-6	3/8	16X1,5	27	22	400
803411	10	-6	3/8	18X1,5	27,5	24	400
803412	10	-6	3/8	20X1,5	31	27	350
803413	10	-6	3/8	22X1,5	31	27	350
803414	12	-8	1/2	18X1,5	27,5	24	400
803415	12	-8	1/2	20X1,5	31	27	350
803416	12	-8	1/2	22X1,5	31	27	350
803417	12	-8	1/2	26X1,5	34	32	315
803418	16	-10	5/8	26X1,5	34,5	32	315
803419	19	-12	3/4	26X1,5	35	32	315
803420	19	-12	3/4	30X1,5	37	36	250
803421	25	-16	1	38X1,5	37,5	46	200
803422	31	-20	1 1/4	45X1,5	41,5	55	160

## DIRITTO CON DADO GRAFFATO - CONO 60° - ISO 8434-6 (BSI 5200)

Filetto Metrico Cilindrico

**CODICE** 8035....

**TIPO** DKM



Codice	DN. Interno tubo T			M	L1	CH1	PN Bar
	DN.	size	INCH				
803501	5	-3	3/16	12X1,5	15,5	17	350
803502	6	-4	1/4	12X1,5	15,5	17	350
803503	6	-4	1/4	14X1,5	15,5	19	350
803504	6	-4	1/4	16X1,5	17,5	22	350
803505	6	-4	1/4	18X1,5	17,5	22	350
803506	8	-5	5/16	14X1,5	16	19	350
803507	8	-5	5/16	16X1,5	18	22	350
803508	8	-5	5/16	18X1,5	18	22	350
803509	10	-6	3/8	14X1,5	16	19	350
803510	10	-6	3/8	16X1,5	18	22	350
803511	10	-6	3/8	18X1,5	18	22	350
803512	10	-6	3/8	20X1,5	19	27	315
803513	10	-6	3/8	22X1,5	19	27	315
803514	12	-8	1/2	18X1,5	18	22	315
803515	12	-8	1/2	20X1,5	19	27	315
803516	12	-8	1/2	22X1,5	19	27	315
803517	12	-8	1/2	26X1,5	21,5	32	250
803518	16	-10	5/8	26X1,5	22	32	250
803519	19	-12	3/4	26X1,5	22,5	32	250

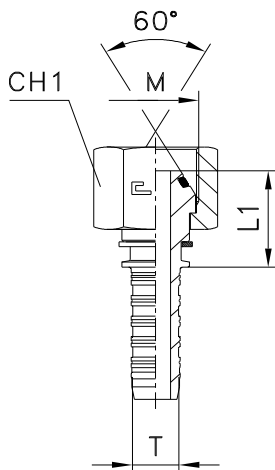


## DIRITTO CON DADO SPINATO/LIBERO - CONO 60° CON O-RING - ISO 8434-6 (BSI 5200)

Filetto Metrico Cilindrico

CODICE 8036...

TIPO DKOM



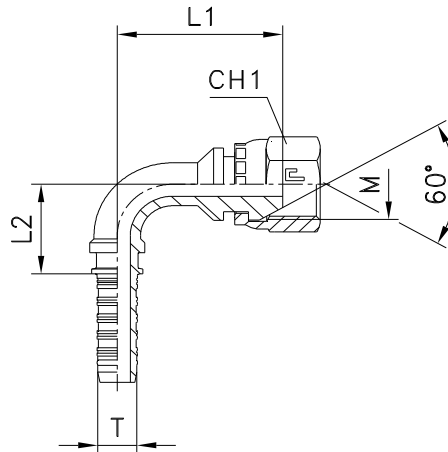
Codice	DN. Interno tubo T			M	FORMA	L1	CH1	PN Bar
	DN.	size	INCH					
803601	5	-3	3/16	12x1,5	X	17	17	400
803602	6	-4	1/4	12x1,5	X	17	17	400
803603	6	-4	1/4	14x1,5	X	19	19	400
803604	6	-4	1/4	16x1,5	X	19	22	400
803605	6	-4	1/4	18x1,5	X	20	24	400
803606	8	-5	5/16	14x1,5	X	19,5	19	350
803607	8	-5	5/16	16x1,5	X	19,5	22	350
803608	8	-5	5/16	18x1,5	X	20,5	24	350
803609	10	-6	3/8	14x1,5	X	19,5	19	400
803610	10	-6	3/8	16x1,5	X	19,5	22	400
803611	10	-6	3/8	18x1,5	X	20,5	24	400
803612	10	-6	3/8	20x1,5	X	22,5	27	350
803613	10	-6	3/8	22x1,5	X	22,5	27	350
803614	12	-8	1/2	18x1,5	X	20,5	24	400
803615	12	-8	1/2	20x1,5	X	22,5	27	350
803616	12	-8	1/2	22x1,5	X	22,5	27	350
803617	12	-8	1/2	26x1,5	X	23	32	315
803618	16	-10	5/8	26x1,5	X	23,5	32	315
803619	19	-12	3/4	26x1,5	X	24	32	315
803620	19	-12	3/4	30x1,5	X	26	36	250
803621	25	-16	1	38x1,5	X	31	46	200
803622	31	-20	1 1/4	45x1,5	X	34	55	160
803651	5	-3	3/16	12x1,5	Y	18	17	400
803653	6	-4	1/4	14x1,5	Y	20	19	400
803654	6	-4	1/4	16x1,5	Y	20	22	400
803655	6	-4	1/4	18x1,5	Y	21	24	400
803657	8	-5	5/16	16x1,5	Y	20,5	22	350
803658	8	-5	5/16	18x1,5	Y	21,5	24	350
803661	10	-6	3/8	18x1,5	Y	21,5	24	400
803662	10	-6	3/8	20x1,5	Y	23,5	27	350
803663	10	-6	3/8	22x1,5	Y	23,5	27	350
803666	12	-8	1/2	22x1,5	Y	23,5	27	350
803667	12	-8	1/2	26x1,5	Y	24	32	315
803668	16	-10	5/8	26x1,5	Y	24,5	32	315
803670	19	-12	3/4	30x1,5	Y	27	36	250
803671	25	-16	1	38x1,5	Y	32	46	200
803672	31	-20	1 1/4	45x1,5	Y	35	55	160

## CURVA A 90° CON DADO GRAFFATO - CONO 60° - ISO 8434 -6 (BSI 5200)

Filetto Metrico Cilindrico

**CODICE** 8037....

**TIPO** DKM90



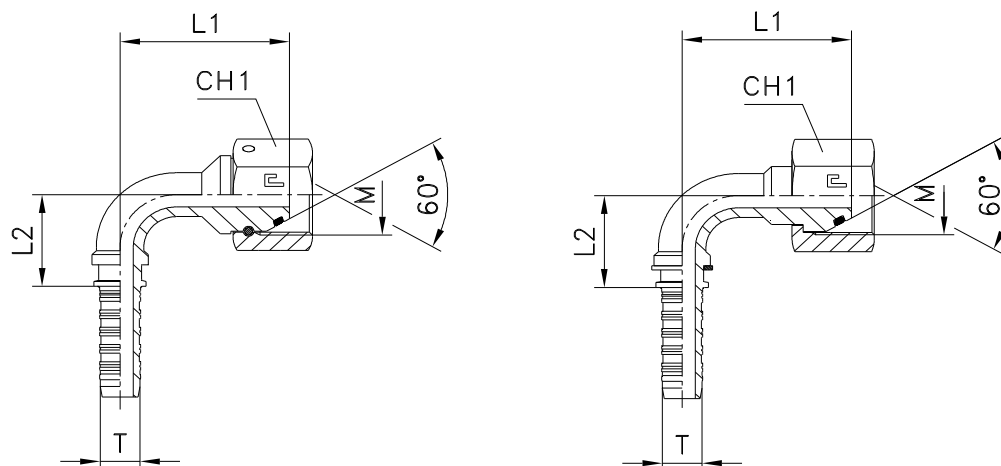
Codice	DN. Interno tubo T			M	L1	L2	CH1	PN Bar
	DN.	size	INCH					
803701	5	-3	3/16	12X1,5	26,5	21	17	350
803702	6	-4	1/4	12X1,5	26,5	21	17	350
803703	6	-4	1/4	14X1,5	26,5	21	19	350
803704	6	-4	1/4	16X1,5	30,5	21	22	350
803705	6	-4	1/4	18X1,5	30,5	21	22	350
803706	8	-5	5/16	14X1,5	32	25,5	19	350
803707	8	-5	5/16	16X1,5	35	25,5	22	350
803708	8	-5	5/16	18X1,5	35	25,5	22	350
803709	10	-6	3/8	14X1,5	34,5	29	19	350
803710	10	-6	3/8	16X1,5	36,5	29	22	350
803711	10	-6	3/8	18X1,5	36,5	29	22	350
803712	10	-6	3/8	20X1,5	39,5	29	27	315
803713	10	-6	3/8	22X1,5	39,5	29	27	315
803714	12	-8	1/2	18X1,5	40,5	35,5	22	315
803715	12	-8	1/2	20X1,5	41,5	35,5	27	315
803716	12	-8	1/2	22X1,5	41,5	35,5	27	315
803717	12	-8	1/2	26X1,5	47,5	35,5	32	250
803718	16	-10	5/8	26X1,5	49	39,5	32	250
803719	19	-12	3/4	26X1,5	58	46,5	32	250

## CURVA A 90° CON DADO SPINATO/LIBERO - CONO 60° CON O -RING - ISO 8434-6 (BSI 5200)

Filetto Metrico Cilindrico

CODICE 8038...

TIPO DKOM90



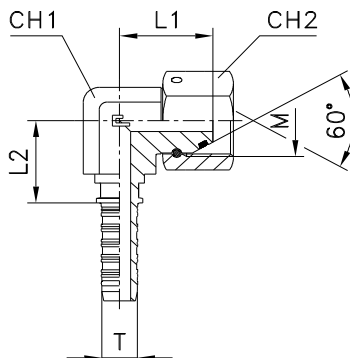
Codice	DN. Interno tubo T			M	FORMA	L1	L2	CH1	PN Bar
	DN.	size	INCH						
803801	5	-3	3/16	12x1,5	X	28	21,5	17	400
803802	6	-4	1/4	12x1,5	X	28	21,5	17	400
803803	6	-4	1/4	14x1,5	X	31	21,5	19	400
803804	6	-4	1/4	16x1,5	X	32	21,5	22	400
803805	6	-4	1/4	18x1,5	X	34	21,5	24	400
803806	8	-5	5/16	14x1,5	X	36	26	19	350
803807	8	-5	5/16	16x1,5	X	37	26	22	350
803808	8	-5	5/16	18x1,5	X	39	26	24	350
803809	10	-6	3/8	14x1,5	X	40	29,5	19	400
803810	10	-6	3/8	16x1,5	X	38,5	29,5	22	400
803811	10	-6	3/8	18x1,5	X	40,5	29,5	24	400
803812	10	-6	3/8	20x1,5	X	43,5	29,5	27	350
803813	10	-6	3/8	22x1,5	X	44,5	29,5	27	350
803814	12	-8	1/2	18x1,5	X	45	36	24	400
803815	12	-8	1/2	20x1,5	X	45	36	27	350
803816	12	-8	1/2	22x1,5	X	46	36	27	350
803817	12	-8	1/2	26x1,5	X	48,5	36	32	315
803818	16	-10	5/8	26x1,5	X	51,5	40	32	315
803819	19	-12	3/4	26x1,5	X	60,5	47	32	315
803820	19	-12	3/4	30x1,5	X	65,5	47	36	250
803821	25	-16	1	38x1,5	X	74	63	46	200
803822	31	-20	1 1/4	45x1,5	X	93	75,5	55	160
803851	5	-3	3/16	12x1,5	Y	31	25,5	17	400
803853	6	-4	1/4	14x1,5	Y	33	26	19	400
803854	6	-4	1/4	16x1,5	Y	34,5	26	22	400
803855	6	-4	1/4	18x1,5	Y	36	26	24	400
803857	8	-5	5/16	16x1,5	Y	35	27,5	22	350
803858	8	-5	5/16	18x1,5	Y	36,5	27,5	24	350
803861	10	-6	3/8	18x1,5	Y	38	32	24	400
803862	10	-6	3/8	20x1,5	Y	40	32	27	350
803863	10	-6	3/8	22x1,5	Y	42	32	27	350
803866	12	-8	1/2	22x1,5	Y	42,5	35,5	27	350
803867	12	-8	1/2	26x1,5	Y	44,5	35,5	32	315
803868	16	-10	5/8	26x1,5	Y	46,5	40	32	315
803870	19	-12	3/4	30x1,5	Y	59,5	47,5	36	250
803871	25	-16	1	38x1,5	Y	68	63	46	200
803872	31	-20	1 1/4	45x1,5	Y	85	75,5	55	160

## CURVA COMPATTA A 90° CON DADO SPINATO - CONO A 60° CON O-RING - ISO 8434-6 (BSI 5200)

Filetto Metrico Cilindrico

**CODICE** 8039...

**TIPO** DKOM90-K



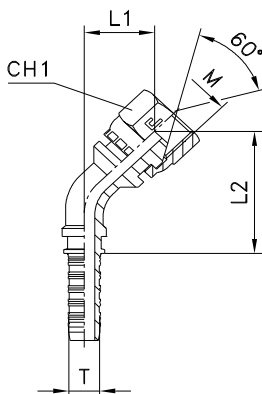
Codice	DN. Interno tubo T			M	L1	L2	CH1	CH2	PN Bar
	DN.	size	INCH						
803901	5	-3	3/16	12X1,5	22	16,5	11	17	400
803902	6	-4	1/4	14X1,5	28,5	18,5	14	19	400
803903	8	-5	5/16	16X1,5	32	22,5	19	22	350
803904	10	-6	3/8	18X1,5	33	23	19	24	400
803905	12	-8	1/2	22X1,5	37	25,5	22	27	350
803906	16	-10	5/8	26X1,5	44,5	29	27	32	315
803907	19	-12	3/4	26X1,5	43	32,5	27	32	315
803908	25	-16	1	38X1,5	54	43	41	46	200

## CURVA A 45° CON DADO GRAFFATO - CONO A 60° - ISO 8 434-6 (BSI 5200)

Filetto Metrico Cilindrico

**CODICE** 8040.....

**TIPO** DKM45



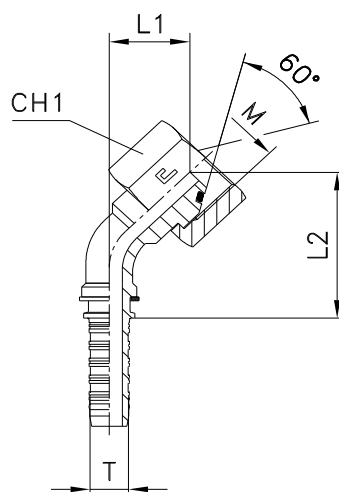
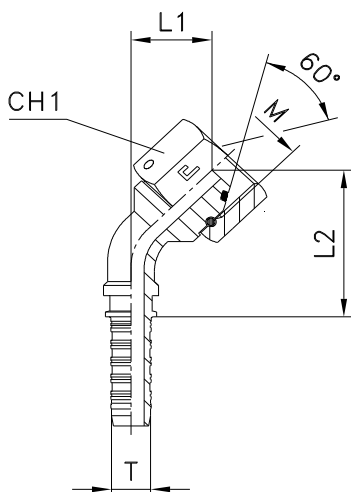
Codice	DN. Interno tubo T			M	L1	L2	CH1	PN Bar
	DN.	size	INCH					
804001	5	-3	3/16	12X1,5	13,5	37	17	350
804002	6	-4	1/4	12X1,5	13,5	37	17	350
804003	6	-4	1/4	14X1,5	14	37,5	19	350
804004	6	-4	1/4	16X1,5	17,5	40,5	22	350
804005	6	-4	1/4	18X1,5	17,5	40,5	22	350
804006	8	-5	5/16	14X1,5	16,5	45	19	350
804007	8	-5	5/16	16X1,5	19	47,5	22	350
804008	8	-5	5/16	18X1,5	19	47,5	22	350
804009	10	-6	3/8	14X1,5	17,5	50	19	350
804010	10	-6	3/8	16X1,5	19	51,5	22	350
804011	10	-6	3/8	18X1,5	19	51,5	22	315
804012	10	-6	3/8	20X1,5	21	53,5	27	315
804013	10	-6	3/8	22X1,5	21	53,5	27	315
804014	12	-8	1/2	18X1,5	20,5	60,5	22	315
804015	12	-8	1/2	20X1,5	21	61	27	315
804016	12	-8	1/2	22X1,5	21	61	27	315
804017	12	-8	1/2	26X1,5	25,5	65,5	32	250
804018	16	-10	5/8	26X1,5	25	69	32	250
804019	19	-12	3/4	26X1,5	28	80,5	32	250

## CURVA A 45° CON DADO SPINATO/LIBERO - CONO 60° CON O - RING - ISO 8434-6 (BSI 5200)

Filetto Metrico Cilindrico

CODICE 8041...

TIPO DKOM45



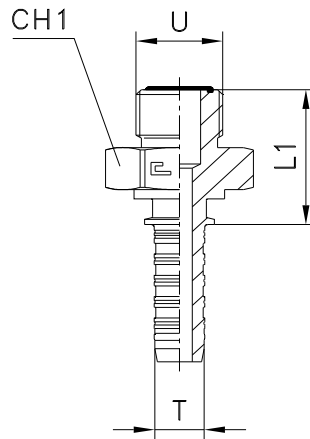
Codice	DN. Interno tubo T			M	FORMA	L1	L2	CH1	PN Bar
	DN.	size	INCH						
804101	5	-3	3/16	12x1,5	X	15	39,5	17	400
804102	6	-4	1/4	12x1,5	X	15	39,5	17	400
804103	6	-4	1/4	14x1,5	X	17,5	42	19	400
804104	6	-4	1/4	16x1,5	X	18	42,5	22	400
804105	6	-4	1/4	18x1,5	X	19,5	44	24	400
804106	8	-5	5/16	14x1,5	X	19,5	48,5	19	350
804107	8	-5	5/16	16x1,5	X	20	49,5	22	350
804108	8	-5	5/16	18x1,5	X	21,5	50,5	24	350
804109	10	-6	3/8	14x1,5	X	21,5	55	19	400
804110	10	-6	3/8	16x1,5	X	20,5	54	22	400
804111	10	-6	3/8	18x1,5	X	22	55	24	400
804112	10	-6	3/8	20x1,5	X	24	57,5	27	350
804113	10	-6	3/8	22x1,5	X	24,5	58	27	350
804114	12	-8	1/2	18x1,5	X	23,5	64,5	24	400
804115	12	-8	1/2	20x1,5	X	23,5	64,5	27	350
804116	12	-8	1/2	22x1,5	X	24	65,5	27	350
804117	12	-8	1/2	26x1,5	X	26	67	32	315
804118	16	-10	5/8	26x1,5	X	26,5	72,5	32	315
804119	19	-12	3/4	26x1,5	X	30	84	32	315
804120	19	-12	3/4	30x1,5	X	33,5	87,5	36	250
804121	25	-16	1	38x1,5	X	37,5	110	46	200
804122	31	-20	1 1/4	45x1,5	X	46	133	55	160
804151	5	-3	3/16	12x1,5	Y	15	44,5	17	400
804153	6	-4	1/4	14x1,5	Y	17	46,5	19	400
804154	6	-4	1/4	16x1,5	Y	18	48	22	400
804155	6	-4	1/4	18x1,5	Y	19	49	24	400
804157	8	-5	5/16	16x1,5	Y	18	49	22	350
804158	8	-5	5/16	18x1,5	Y	19	50	24	350
804161	10	-6	3/8	18x1,5	Y	19,5	55,5	24	400
804162	10	-6	3/8	20x1,5	Y	21	56,5	27	350
804163	10	-6	3/8	22x1,5	Y	22	58	27	350
804166	12	-8	1/2	22x1,5	Y	22	62,5	27	350
804167	12	-8	1/2	26x1,5	Y	23,5	63,5	32	315
804168	16	-10	5/8	26x1,5	Y	23	69	32	315
804170	19	-12	3/4	30x1,5	Y	29,5	84	36	250
804171	25	-16	1	38x1,5	Y	33	106	46	200
804172	31	-20	1 1/4	45x1,5	Y	40,5	127,5	55	160

## DIRITTO ORFS - ISO 8434-3 (SAE J1453)

Filetto UNF/UNS/UN-2A

CODICE 8042...

TIPO AGO



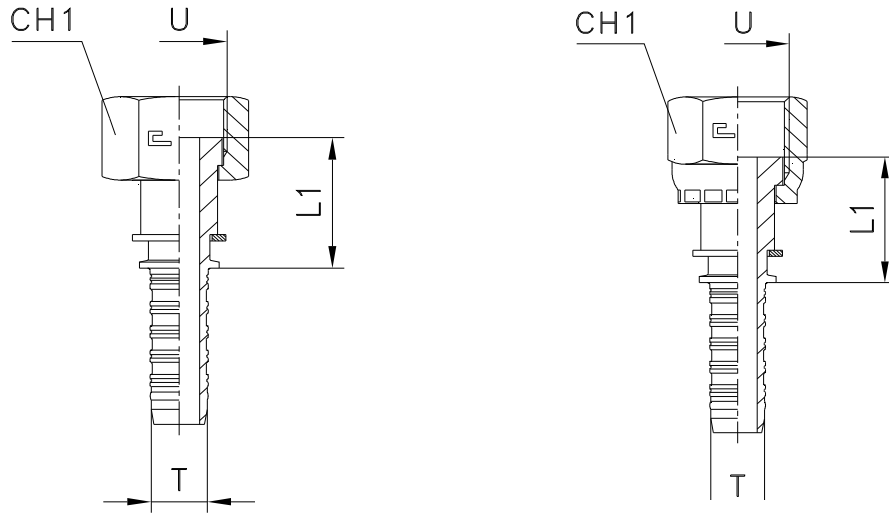
Codice	DN. Interno tubo T			DN. TUBO ORFS		U	L1	CH1	PN Bar
	DN.	size	INCH	M	W				
804201	6	-4	1/4	6	1/4	9/16-18	24,5	17	450
804202	6	-4	1/4	8-10	5/16-3/8	11/16-16	27	19	450
804203	8	-5	5/16	8-10	5/16-3/8	11/16-16	27,5	19	350
804204	10	-6	3/8	8-10	5/16-3/8	11/16-16	27,5	19	445
804205	10	-6	3/8	12	1/2	13/16-16	30	22	445
804206	12	-8	1/2	12	1/2	13/16-16	30	22	415
804207	12	-8	1/2	14-15-16	5/8	1-14	34,5	27	415
804208	12	-8	1/2	18-20	3/4	1 3/16-12	37,5	32	415
804209	16	-10	5/8	14-15-16	5/8	1-14	35	27	350
804210	16	-10	5/8	18-20	3/4	1 3/16-12	38	32	350
804211	19	-12	3/4	18-20	3/4	1 3/16-12	38,5	32	350
804212	19	-12	3/4	22-25	7/8-1	1 7/16-12	40,5	41	350
804213	25	-16	1	22-25	7/8-1	1 7/16-12	42	41	280
804214	31	-20	1 1/4	28-30-32	1 1/4	1 11/16-12	45	46	210
804215	38	-24	1 1/2	35-38	1 1/2	2-12	47,5	55	185

## DIRITTO ORFS CON DADO LIBERO/GRAFFATO - ISO 8434-3 (SAE J1453)

Filetto UNF/UNS/UN-2A

CODICE 8043...

TIPO ORFS



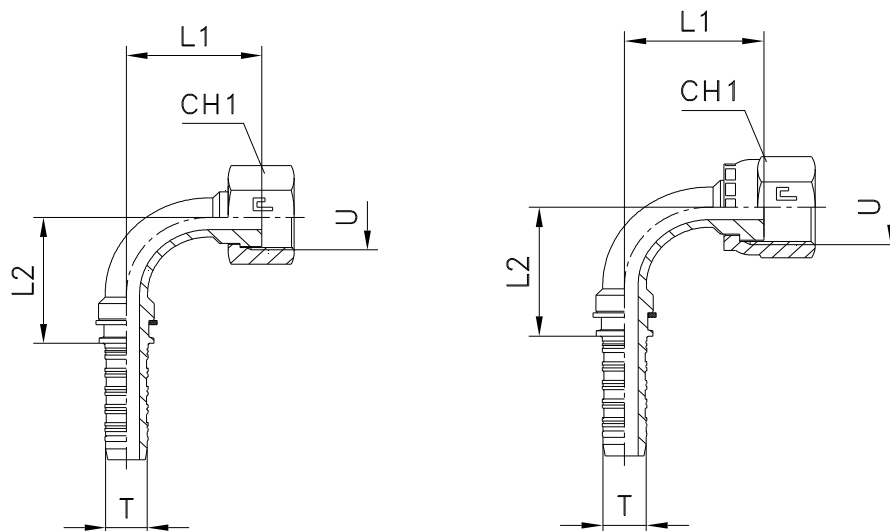
Codice	DN. Interno tubo T			DN. TUBO ORFS		U	FORMA	L1	CH1	PN Bar
	DN.	size	INCH	M	W					
804301	6	-4	1/4	6	1/4	9/16-18	X	21	17	450
804302	6	-4	1/4	8-10	5/16-3/8	11/16-16	X	23	22	450
804303	8	-5	5/16	8-10	5/16-3/8	11/16-16	X	23,5	22	350
804304	10	-6	3/8	8-10	5/16-3/8	11/16-16	X	23,5	22	445
804305	10	-6	3/8	12	1/2	13/16-16	X	26,5	24	445
804306	12	-8	1/2	12	1/2	13/16-16	Y	26,5	24	415
804307	12	-8	1/2	14-15-16	5/8	1-14	X	30,5	30	415
804308	12	-8	1/2	18-20	3/4	1 3/16-12	X	33	36	415
804309	16	-10	5/8	14-15-16	5/8	1-14	X	31	30	350
804310	16	-10	5/8	18-20	3/4	1 3/16-12	X	33,5	36	350
804311	19	-12	3/4	18-20	3/4	1 3/16-12	X	34	36	350
804312	19	-12	3/4	22-25	7/8-1	1 7/16-12	X	35	41	350
804313	25	-16	1	22-25	7/8-1	1 7/16-12	Y	35,5	46	350
804314	31	-20	1 1/4	28-30-32	1 1/4	1 11/16-12	Y	36,5	50	280
804315	38	-24	1 1/2	35-38	1 1/2	2-12	X	37,5	60	185

## CURVA ORFS A 90° CON DADO LIBERO/GRAFFATO - ISO 84 34-3 (SAE J1453)

Filetto UNF/UNS/UN-2A

CODICE 8044...

TIPO ORFS90



Codice	DN. Interno tubo T			DN. TUBO ORFS		U	FORMA	L1	L2	CH1	PN Bar
	DN.	size	INCH	M	W						
804401	6	-4	1/4	6	1/4	9/16-18	X	26,5	26	17	450
804402	6	-4	1/4	8-10	5/16-3/8	11/16-16	X	29,5	26	22	450
804403	8	-5	5/16	8-10	5/16-3/8	11/16-16	X	30	27,5	22	350
804404	10	-6	3/8	8-10	5/16-3/8	11/16-16	X	31,5	32	22	445
804405	10	-6	3/8	12	1/2	13/16-16	X	34,5	32	24	445
804406	12	-8	1/2	12	1/2	13/16-16	Y	35	35,5	24	415
804407	12	-8	1/2	14-15-16	5/8	1-14	X	39	35,5	30	415
804408	12	-8	1/2	18-20	3/4	1 3/16-12	X	42	35,5	36	415
804409	16	-10	5/8	14-15-16	5/8	1-14	X	41	40	30	350
804410	16	-10	5/8	18-20	3/4	1 3/16-12	X	44	40	36	350
804411	19	-12	3/4	18-20	3/4	1 3/16-12	X	53	47,5	36	350
804412	19	-12	3/4	22-25	7/8-1	1 7/16-12	X	56,5	47,5	41	350
804413	25	-16	1	22-25	7/8-1	1 7/16-12	Y	57,5	63	46	280
804414	31	-20	1 1/4	28-30-32	1 1/4	1 11/16-12	Y	72	75,5	50	210
804415	38	-24	1 1/2	35-38	1 1/2	2-12	X	87	101	60	185

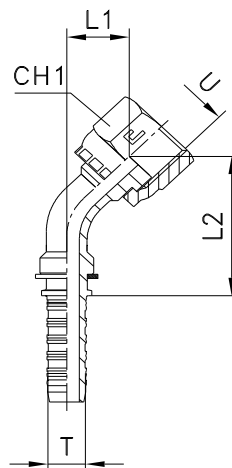
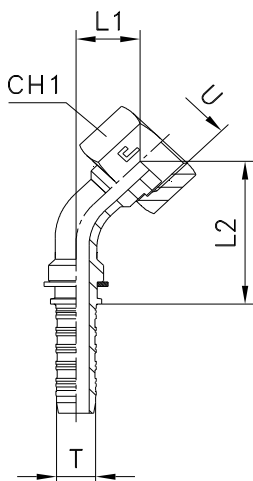


## CURVA ORFS A 45° CON DADO LIBERO/GRAFFATO - ISO 84 34-3 (SAE J1453)

Filetto UNF/UNS/UN-2A

**CODICE** 8045...

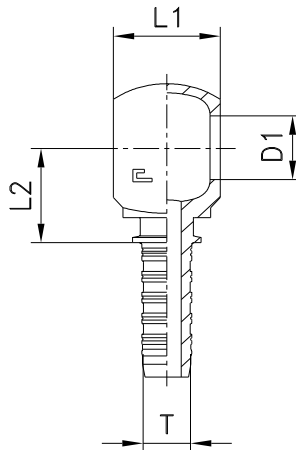
**TIPO** ORFS45



Codice	DN. Interno tubo T			DN. TUBO ORFS		U	FORMA	L1	L2	CH1	PN Bar
	DN.	size	INCH	M	W						
804501	6	-4	1/4	6	1/4	9/16-18	X	12	42	17	450
804502	6	-4	1/4	8-10	5/16-3/8	11/16-16	X	14,5	44,5	22	450
804503	8	-5	5/16	8-10	5/16-3/8	11/16-16	X	14	45,5	22	350
804504	10	-6	3/8	8-10	5/16-3/8	11/16-16	X	15	50,5	22	445
804505	10	-6	3/8	12	1/2	13/16-16	X	17	53	24	445
804506	12	-8	1/2	12	1/2	13/16-16	Y	16,5	57	24	415
804507	12	-8	1/2	14-15-16	5/8	1-14	X	19,5	60	30	415
804508	12	-8	1/2	18-20	3/4	1 3/16-12	X	21,5	62	36	415
804509	16	-10	5/8	14-15-16	5/8	1-14	X	19,5	65	30	350
804510	16	-10	5/8	18-20	3/4	1 3/16-12	X	21,5	67	36	350
804511	19	-12	3/4	18-20	3/4	1 3/16-12	X	24,5	79,5	36	350
804512	19	-12	3/4	22-25	7/8-1	1 7/16-12	X	27	82	41	350
804513	25	-16	1	22-25	7/8-1	1 7/16-12	Y	26	98,5	41	280
804514	31	-20	1 1/4	28-30-32	1 1/4	1 11/16-12	Y	31	118	50	210
804515	38	-24	1 1/2	35-38	1 1/2	2-12	X	37,5	152	60	185

**CODICE** 8046...

**TIPO** RNR

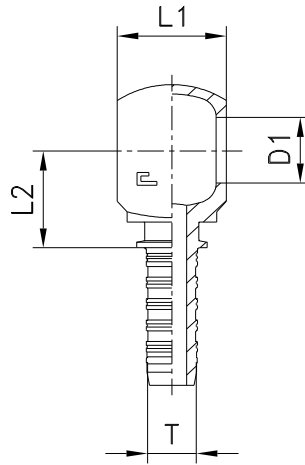


Codice	DN. Interno tubo T			G	D1	L1	L2
	DN.	size	INCH				
804601	5	-3	3/16	1/8	10,1	10	20
804602	5	-3	3/16	1/4	13,3	14	23
804603	6	-4	1/4	1/8	10,1	10	22
804604	6	-4	1/4	1/4	13,3	14	23
804605	6	-4	1/4	3/8	16,8	17	25
804606	6	-4	1/4	1/2	21	22	27,5
804607	8	-5	5/16	1/4	13,3	14	26,5
804608	8	-5	5/16	3/8	16,8	17	26
804609	8	-5	5/16	1/2	21	22	28
804610	10	-6	3/8	1/4	13,3	14	26,5
804611	10	-6	3/8	3/8	16,8	17	25,5
804612	10	-6	3/8	1/2	21	22	28
804613	12	-8	1/2	3/8	16,8	17	28,5
804614	12	-8	1/2	1/2	21	22	28
804615	12	-8	1/2	5/8	23	25	30,5
804616	16	-10	5/8	5/8	23	25	31
804617	16	-10	5/8	3/4	26,5	30	37,5
804618	19	-12	3/4	3/4	26,5	30	38
804619	25	-16	1	1	33,3	37,5	49,5

## OCCHIELLO METRICO

**CODICE** 8047...

**TIPO** RNM

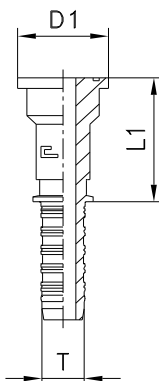


Codice	DN. Interno tubo T			M	D1	L1	L2
	DN.	size	INCH				
804601*	5	-3	3/16	10X1	10,1	10	20
804702	5	-3	3/16	12X1,5	12,1	12	21
804703	5	-3	3/16	14X1,5	14,1	14	23
804603*	6	-4	1/4	10X1	10,1	10	22
804705	6	-4	1/4	12X1,5	12,1	12	25
804706	6	-4	1/4	14X1,5	14,1	14	23
804707	6	-4	1/4	16X1,5	16,1	16	25
804708	6	-4	1/4	18X1,5	18,1	20	27
804709	8	-5	5/16	14X1,5	14,1	14	26,5
804710	8	-5	5/16	16X1,5	16,1	16	25,5
804711	8	-5	5/16	18X1,5	18,1	20	27,5
804712	10	-6	3/8	14X1,5	14,1	14	26,5
804713	10	-6	3/8	16X1,5	16,1	16	28,5
804714	10	-6	3/8	18X1,5	18,1	20	27,5
804715	10	-6	3/8	20X1,5	20,1	22	28
804716	10	-6	3/8	22X1,5	22,1	22	28
804717	12	-8	1/2	18X1,5	18,1	20	30,5
804718	12	-8	1/2	20X1,5	20,1	22	28
804719	12	-8	1/2	22X1,5	22,1	22	28
804720	16	-10	5/8	22X1,5	22,1	22	28,5
704618*	19	-12	3/4	26X1,5	26,5	30	38
804722	19	-12	3/4	30X1,5	30,1	36	42,5

## FLANGIA DIRITTA INTERA SERIE 3000 PSI - SAE J518

CODICE 8050...

TIPO SFL

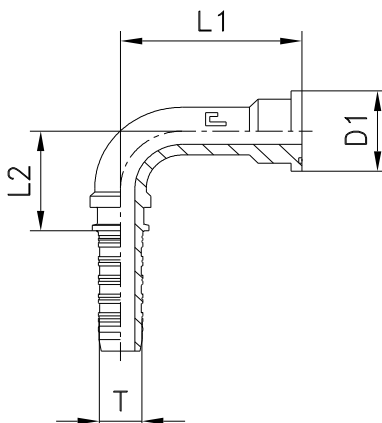


Codice	DN. Interno tubo T			DN. FLANGIA	D1	L1	PN Bar
	DN.	size	INCH				
805001	12	-8	1/2	1/2	30	44,5	350
805002	12	-8	1/2	3/4	38	49	350
805003	16	-10	5/8	3/4	38	49,5	350
805004	19	-12	3/4	3/4	38	50	350
805005	19	-12	3/4	1	44,5	53	350
805006	25	-16	1	1	44,5	53,5	280
805007	25	-16	1	1 1/4	50,8	58	280
805008	31	-20	1 1/4	1 1/4	50,8	59	210
805009	31	-20	1 1/4	1 1/2	60,3	61	210
805010	38	-24	1 1/2	1 1/2	60,3	62	185
805011	38	-24	1 1/2	2	71,4	67	185
805012	51	-32	2	2	71,4	68	165

## FLANGIA A 90°INTERA SERIE 3000 PSI - SAE J518

CODICE 8051...

TIPO SFL90

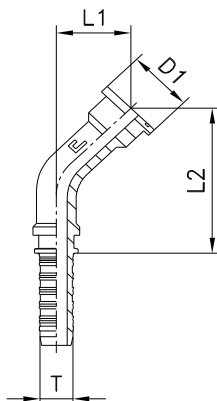


Codice	DN. Interno tubo T			DN. FLANGIA	D1	L1	L2	PN Bar
	DN.	size	INCH					
805101	12	-8	1/2	1/2	30	41	36	350
805102	12	-8	1/2	3/4	38	46	36	350
805103	16	-10	5/8	3/4	38	48	40	350
805104	19	-12	3/4	3/4	38	57	47	350
805105	19	-12	3/4	1	44,5	60	47	350
805106	25	-16	1	1	44,5	61	63	280
805107	25	-16	1	1 1/4	50,8	63,5	63	280
805108	31	-20	1 1/4	1 1/4	50,8	74,5	75,5	210
805109	31	-20	1 1/4	1 1/2	60,3	80	75,5	210
805110	38	-24	1 1/2	1 1/2	60,3	90,5	101	185
805111	38	-24	1 1/2	2	71,4	96,5	101	185
805112	51	-32	2	2	71,4	112	137,5	165

## FLANGIA A 45°INTERA SERIE 3000 PSI - SAE J518

**CODICE** 8052...

**TIPO** SFL45

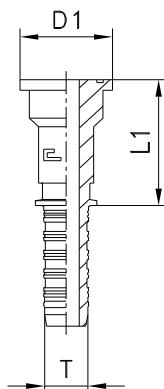


Codice	DN. Interno tubo T			DN. FLANGIA	D1	L1	L2	PN Bar
	DN.	size	INCH					
805201	12	-8	1/2	1/2	30	20,5	62	350
805202	12	-8	1/2	3/4	38	24	65,5	350
805203	16	-10	5/8	3/4	38	24	70	350
805204	19	-12	3/4	3/4	38	27,5	81,5	350
805205	19	-12	3/4	1	44,5	29,5	83,5	350
805206	25	-16	1	1	44,5	28	101	280
805207	25	-16	1	1 1/4	50,8	30	102,5	280
805208	31	-20	1 1/4	1 1/4	50,8	33	120	210
805209	31	-20	1 1/4	1 1/2	60,3	36,5	124	210
805210	38	-24	1 1/2	1 1/2	60,3	40	155	185
805211	38	-24	1 1/2	2	71,4	44,5	159	185
805212	51	-32	2	2	71,4	46,5	202	165

## FLANGIA DIRITTA INTERA SERIE 6000 PSI - SAE J518

**CODICE** 8053...

**TIPO** SFS

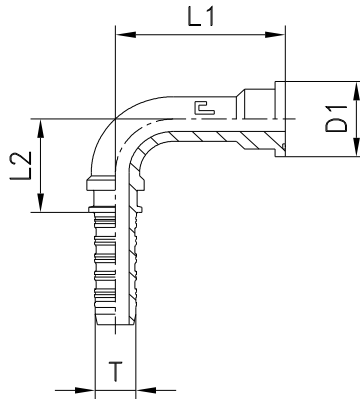


Codice	DN. Interno tubo T			DN. FLANGIA	D1	L1	PN Bar
	DN.	size	INCH				
805301	12	-8	1/2	1/2	31,8	45,5	415
805302	12	-8	1/2	3/4	41,3	53	415
805303	16	-10	5/8	3/4	41,3	53,5	350
805304	19	-12	3/4	3/4	41,3	54	350
805305	19	-12	3/4	1	47,6	60	350
805306	25	-16	1	1	47,6	60,5	280
805307	25	-16	1	1 1/4	54	69	280
805308	31	-20	1 1/4	1 1/4	54	70	210
805309	31	-20	1 1/4	1 1/2	63,5	75	210
805310	38	-24	1 1/2	1 1/2	63,5	76	185
805311	38	-24	1 1/2	2	79,4	89	185
805312	51	-32	2	2	79,4	90	165

## FLANGIA A 90°INTERA SERIE 6000 PSI - SAE J518

CODICE 8054...

TIPO SFS90

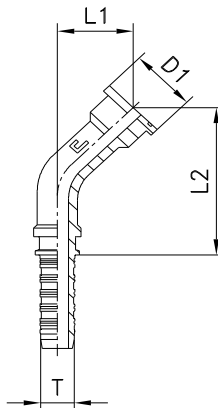


Codice	DN. Interno tubo T			DN. FLANGIA	D1	L1	L2	PN Bar
	DN.	size	INCH					
805401	12	-8	1/2	1/2	31,8	42	36	415
805402	12	-8	1/2	3/4	41,3	50	36	415
805403	16	-10	5/8	3/4	41,3	52	40	350
805404	19	-12	3/4	3/4	41,3	61	47	350
805405	19	-12	3/4	1	47,6	67	47	350
805406	25	-16	1	1	47,6	68	63	280
805407	25	-16	1	1 1/4	54	75	63	280
805408	31	-20	1 1/4	1 1/4	54	86	75,5	210
805409	31	-20	1 1/4	1 1/2	63,5	94,5	75,5	210
805410	38	-24	1 1/2	1 1/2	63,5	105	101	185
805411	38	-24	1 1/2	2	79,4	121	104	185
805412	51	-32	2	2	79,4	136,5	137,5	165

## FLANGIA A 45°INTERA SERIE 6000 PSI - SAE J518

CODICE 8055...

TIPO SFS45

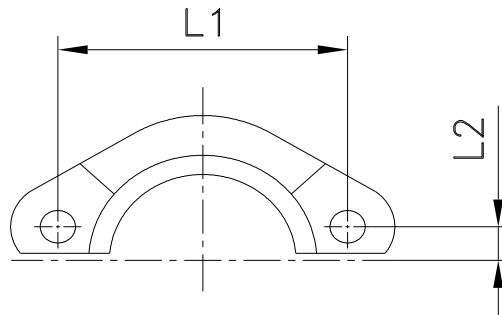


Codice	DN. Interno tubo T			DN. FLANGIA	D1	L1	L2	PN Bar
	DN.	size	INCH					
805501	12	-8	1/2	1/2	31,8	21,5	62,5	415
805502	12	-8	1/2	3/4	41,3	27	68	415
805503	16	-10	5/8	3/4	41,3	27	73	350
805504	19	-12	3/4	3/4	41,3	30,5	84,5	350
805505	19	-12	3/4	1	47,6	34,5	88,5	350
805506	25	-16	1	1	47,6	33	106	280
805507	25	-16	1	1 1/4	54	38	111	280
805508	31	-20	1 1/4	1 1/4	54	41	128	210
805509	31	-20	1 1/4	1 1/2	63,5	47	134	210
805510	38	-24	1 1/2	1 1/2	63,5	50,5	165	185
805511	38	-24	1 1/2	2	79,4	61,5	176,5	185
805512	51	-32	2	2	79,4	64	219,5	165

## SEMIFLANGIA SERIE 3000 PSI - SAE J518

**CODICE**        8056....

**TIPO**            FL

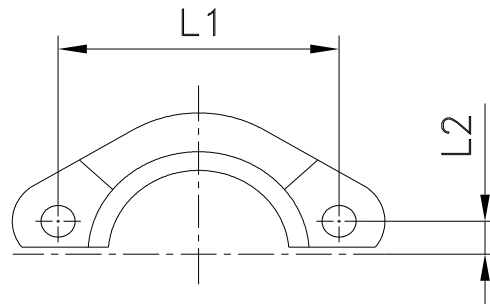


Codice	DN. FLANGIA	L1	L2
805601	1/2	38,1	8,7
805602	3/4	47,6	11,1
805603	1	52,4	13,1
805604	1 1/4	58,7	15,1
805605	1 1/2	69,9	17,8
805606	2	77,8	21,4

## SEMIFLANGIA SERIE 6000 PSI - SAE J518

**CODICE**        8057....

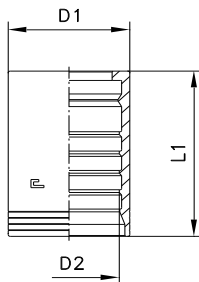
**TIPO**            FS



Codice	DN. FLANGIA	L1	L2
805701	1/2	40,5	9,1
805702	3/4	50,8	11,9
805703	1	57,2	13,9
805704	1 1/4	66,7	15,9
805705	1 1/2	79,4	18,2
805706	2	96,8	22,2

## BOCCOLA PER TUBO 4SH - 4SP - R13 skive

Codice: 8058.. INTERLOCK

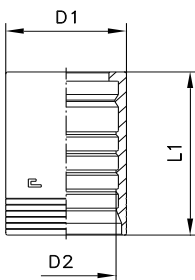


CODICE	Ø interno tubo T		Dimensioni [mm]			Lunghezza di spellicciatura		Applicazioni
	DN	INCH	D1	D2	L1	Esterna	Interna	
805801	19	3/4	38	30	60	48	15	4SH-4SP-R13
805802	25	1	46	37,5	74,5	61	17	4SH-4SP-R13
805803	31	1 1/4	55	43,9	88	70	22	4SH
805804	38	1 1/2	62	51,3	94	79	22,5	4SH
805805	51	2	79,5	66	99	83	30	4SH

Note: Desiderando ordinare il raccordo in acciaio inox, sostituire nel codice il 80.... iniziale con 81.... .

## BOCCOLA PER TUBO R13 skive

Codice: 8059.. INTERLOCK



CODICE	Ø interno tubo T		Dimensioni [mm]			Lunghezza di spellicciatura		Applicazioni
	DN	INCH	D1	D2	L1	Esterna	Interna	
805903	31	1 1/4	60	49,5	88	70	22	R13
805904	38	1 1/2	67	56	94	79	22,5	R13
805905	51	2	84,5	71	99	83	30	R13

Note: Desiderando ordinare il raccordo in acciaio inox, sostituire nel codice il 80.... iniziale con 81.... .

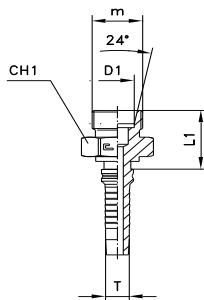


## MASCHIO DIRITTO - CONO A 24° - ISO 8434-1 (DIN 2353)

Filetto metrico cilindrico

Codice: 8060.. INTERLOCK

Tipo: CEL/CES



CODICE	Ø interno tubo T			Ø tubo D1	m	L1	CH1	PN [bar]
	DN	size	INCH					
806001	19	-12	3/4	20S	30x2	34,5	32	400
806002	19	-12	3/4	25S	36x2	38,5	41	400
806003	25	-16	1	25S	36x2	39	41	380
806004	25	-16	1	30S	42x2	41	46	380
806005	31	-20	1 1/4	38S	52x2	48,5	55	315

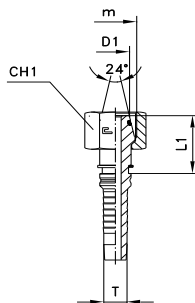
Note: Desiderando ordinare il raccordo in acciaio inox, sostituire nel codice il 80.... iniziale con 81.....

## DIRITTO CON DADO LIBERO - CONO A 24° CON O-RING - ISO 8434-1 (DIN 2353)

Filetto metrico cilindrico

Codice: 8061.. INTERLOCK

Tipo: DKOS



CODICE	Ø interno tubo T			cono 24° D1	m	L1	CH1	PN [bar]
	DN	size	INCH					
806101	19	-12	3/4	20S	30x2	34,5	36	400
806102	19	-12	3/4	25S	36x2	36,5	46	400
806103	25	-16	1	25S	36x2	37	46	380
806104	25	-16	1	30S	42x2	40	50	380
806105	31	-20	1 1/4	38S	52x2	45,5	60	315

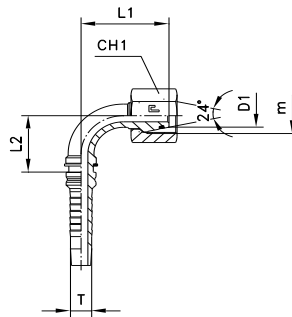
Note: Desiderando ordinare il raccordo in acciaio inox, sostituire nel codice il 80.... iniziale con 81.....

## CURVA A 90° CON DADO LIBERO - CONO A 24° CON O-RING - ISO 8434-1 (DIN 2353)

Filetto metrico cilindrico

Codice: 8062.. INTERLOCK

Tipo: DKOS90



CODICE	Ø interno tubo T			cono 24° D1	m	L1	L2	CH1	PN [bar]
	DN	size	INCH						
806201	19	-12	3/4	20S	30x2	53,5	52,5	36	400
806202	19	-12	3/4	25S	36x2	59,5	52,5	46	400
806203	25	-16	1	25S	36x2	65,5	68	46	380
806204	25	-16	1	30S	42x2	72	68	50	380
806205	31	-20	1 1/4	38S	52x2	85	81	60	315

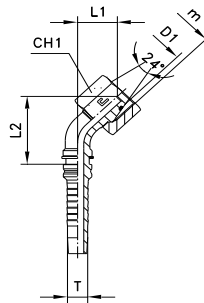
Note: Desiderando ordinare il raccordo in acciaio inox, sostituire nel codice il 80.... iniziale con 81.....

## CURVA A 45° CON DADO LIBERO - CONO A 24° CON O-RING - ISO 8434-1 (DIN 2353)

Filetto metrico cilindrico

Codice: 8063.. INTERLOCK

Tipo: DKOS45



CODICE	Ø interno tubo T			cono 24° D1	m	L1	L2	CH1	PN [bar]
	DN	size	INCH						
806301	19	-12	3/4	20S	30x2	26,5	84,5	36	400
806302	19	-12	3/4	25S	36x2	31	88,5	46	400
806303	25	-16	1	25S	36x2	31,5	106,5	46	380
806304	25	-16	1	30S	42x2	36	111	50	380
806305	31	-20	1 1/4	38S	52x2	40,5	131	60	315

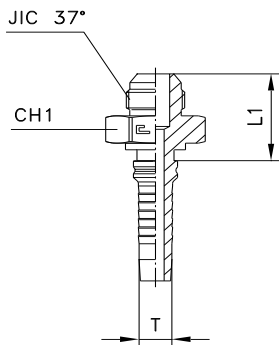
Note: Desiderando ordinare il raccordo in acciaio inox, sostituire nel codice il 80.... iniziale con 81.....

## DIRITTO - CONO JIC 37° - ISO 8434-2 (SAE J514)

Filetto UNF/UN-2A

Codice: 8064.. INTERLOCK

Tipo: AGJ



CODICE	Ø interno tubo T			Ø tubo JIC 37°		JIC 37°	L1	CH1	PN [bar]
	DN	size	INCH	M	W				
806401	19	-12	3/4	18-20	3/4	11/16-12	39,5	30	350
806402	19	-12	3/4	22	7/8	13/16-12	40	32	290
806403	19	-12	3/4	25	1	15/16-12	40,5	36	290
806404	25	-16	1	25	1	15/16-12	41	36	290
806405	25	-16	1	30-32	1 1/4	15/8-12	44	46	240
806406	31	-20	1 1/4	30-32	1 1/4	15/8-12	46,5	46	240
806407	31	-20	1 1/4	38	1 1/2	17/8-12	52	50	240
806408	38	-24	1 1/2	38	1 1/2	17/8-12	52	50	240
806409	51	-32	2	50	2	2 1/2-12	64,5	65	100

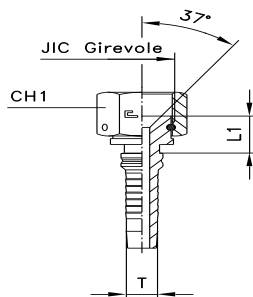
Note: Desiderando ordinare il raccordo in acciaio inox, sostituire nel codice il 80.... iniziale con 81.....

## DIRITTO CON DADO SPINATO/LIBERO - JIC 37° - ISO 8434-2 (SAE J514)

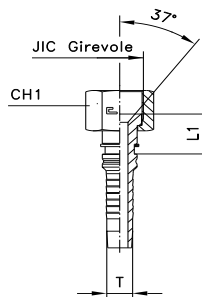
Filetto UNF/UN-2B

Codice: 8065.. INTERLOCK

Tipo: DKJ



FORMA X



FORMA Y

CODICE	Ø interno tubo T			Ø tubo JIC 37°		JIC 37°	FORMA	L1	CH1	PN [bar]
	DN	size	INCH	M	W					
806501	19	-12	3/4	18-20	3/4	11/16-12	X	18,5	32	350
806502	19	-12	3/4	22	7/8	13/16-12	Y	20	36	290
806503	19	-12	3/4	25	1	15/16-12	Y	20	41	290
806504	25	-16	1	25	1	15/16-12	X	20,5	41	290
806505	25	-16	1	30-32	1 1/4	15/8-12	Y	22	50	240
806506	31	-20	1 1/4	30-32	1 1/4	15/8-12	X	23,5	50	240
806507	31	-20	1 1/4	38	1 1/2	17/8-12	Y	27,5	60	240
806508	38	-24	1 1/2	38	1 1/2	17/8-12	X	27,5	60	240
806509	51	-32	2	50	2	2 1/2-12	X	32,5	75	100

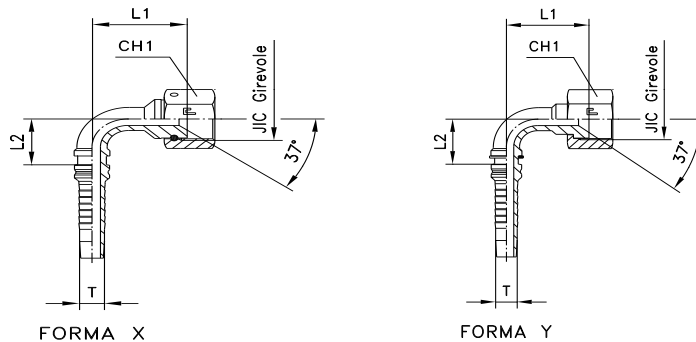
Note: Desiderando ordinare il raccordo in acciaio inox, sostituire nel codice il 80.... iniziale con 81.....

## CURVA A 90° CON DADO SPINATO/LIBERO - JIC 37° - ISO 8434-2 (SAE J514)

Filetto UNF/UN-2B

Codice: 8066.. INTERLOCK

Tipo: DKJ90



CODICE	Ø interno tubo T			JIC 37°	FORMA	L1	L2	CH1	PN [bar]
	DN	size	INCH						
806601	19	-12	3/4	11/16-12	X	51	51,5	32	350
806602	19	-12	3/4	13/16-12	Y	49,5	52,5	36	290
806603	19	-12	3/4	15/16-12	Y	51	52,5	41	290
806604	25	-16	1	15/16-12	X	62,5	69	41	290
806605	25	-16	1	15/8-12	Y	62	67	50	240
806606	31	-20	1 1/4	15/8-12	X	80	81	50	240
806607	31	-20	1 1/4	17/8-12	Y	80	81	60	240
806608	38	-24	1 1/2	17/8-12	X	97,5	105,5	60	240
806609	51	-32	2	2 1/2-12	X	123,5	142,5	75	100

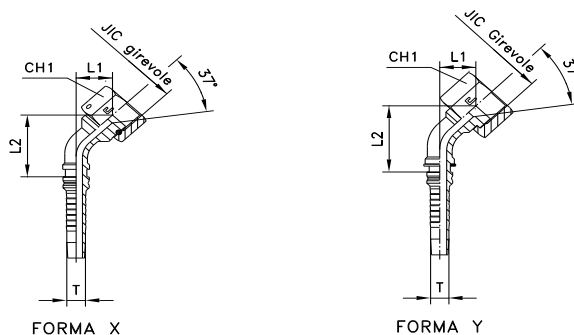
Note: Desiderando ordinare il raccordo in acciaio inox, sostituire nel codice il 80.... iniziale con 81.....

## CURVA A 45° CON DADO SPINATO/LIBERO - JIC 37° (SAE J514)

Filetto UNF/UN-2B

Codice: 8067.. INTERLOCK

Tipo: DKJ45



CODICE	Ø interno tubo T			JIC 37°	FORMA	L1	L2	CH1	PN [bar]
	DN	size	INCH						
806701	19	-12	3/4	11/16-12	X	25	84,5	32	350
806702	19	-12	3/4	13/16-12	Y	24	82	36	290
806703	19	-12	3/4	15/16-12	Y	25	83	41	290
806704	25	-16	1	15/16-12	X	29,5	104,5	41	290
806705	25	-16	1	15/8-12	Y	29	104	50	240
806706	31	-20	1 1/4	15/8-12	X	36,5	127,5	50	240
806707	31	-20	1 1/4	17/8-12	Y	37	127,5	60	240
806708	38	-24	1 1/2	17/8-12	X	45	162,5	60	240
806709	51	-32	2	2 1/2-12	X	55	213	75	100

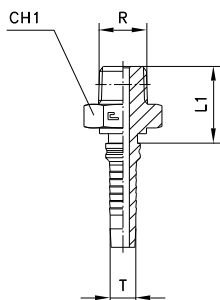
Note: Desiderando ordinare il raccordo in acciaio inox, sostituire nel codice il 80.... iniziale con 81.....

## DIRITTO

Filetto gas conico

Codice: 8068.. INTERLOCK

Tipo: AGR-K



CODICE	Ø interno tubo T			R	L1	CH1	PN [bar]
	DN	size	INCH				
806801	19	-12	3/4	3/4	34,5	27	200
806802	25	-16	1	1	41	36	160
806803	31	-20	1 1/4	1 1/4	46,5	46	160
806804	38	-24	1 1/2	1 1/2	49,5	50	160
806805	51	-32	2	2	55	65	100

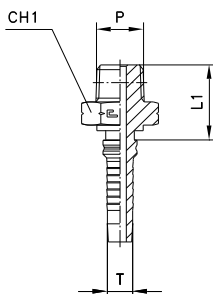
Note: Desiderando ordinare il raccordo in acciaio inox, sostituire nel codice il 80.... iniziale con 81.....

## DIRITTO

Filetto NPTF

Codice: 8069.. INTERLOCK

Tipo: AGN



CODICE	Ø interno tubo T			P	L1	CH1	PN [bar]
	DN	size	INCH				
806901	19	-12	3/4	3/4	34,5	27	200
806902	19	-12	3/4	1	40,5	36	160
806903	25	-16	1	1	41	36	160
806904	25	-16	1	1 1/4	44	46	160
806905	31	-20	1 1/4	1 1/4	46,5	46	160
806906	31	-20	1 1/4	1 1/2	49,5	50	160
806907	38	-24	1 1/2	1 1/2	49,5	50	160
806908	51	-32	2	2	55	65	100

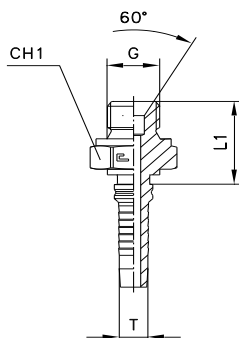
Note: Desiderando ordinare il raccordo in acciaio inox, sostituire nel codice il 80.... iniziale con 81.....

## DIRITTO - CONO A 60° - ISO 8434-6 (BS 5200)

Filetto gas cilindrico

Codice: 8070.. INTERLOCK

Tipo: AGR



CODICE	Ø interno tubo T			G	L 1	CH1	PN [bar]
	DN	size	INCH				
807001	19	-12	3/4	3/4	34,5	32	315
807002	25	-16	1	1	39	41	250
807003	25	-16	1	1 1/4	42	50	200
807004	31	-20	1 1/4	1 1/4	44,5	50	200
807005	38	-24	1 1/2	1 1/2	49,5	55	160
807006	51	-32	2	2	57,5	70	125

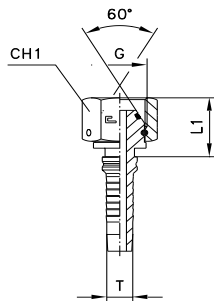
Note: Desiderando ordinare il raccordo in acciaio inox, sostituire nel codice il 80.... iniziale con 81.....

## DIRITTO CON DADO SPINATO/LIBERO - CONO A 60° CON O-RING - ISO 8434-6 (BS 5200)

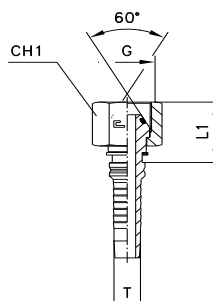
Filetto gas cilindrico

Codice: 8071.. INTERLOCK

Tipo: DKOR



FORMA X



FORMA Y

CODICE	Ø interno tubo T			G	FORMA	L1	CH1	PN [bar]
	DN	size	INCH					
807101	19	-12	3/4	3/4	X	22,5	32	315
807102	25	-16	1	1	X	28	41	250
807103	25	-16	1	1 1/4	Y	31	50	200
807104	31	-20	1 1/4	1 1/4	Y	32,5	50	200
807105	38	-24	1 1/2	1 1/2	Y	34,5	55	160
807106	51	-32	2	2	X	38	70	125

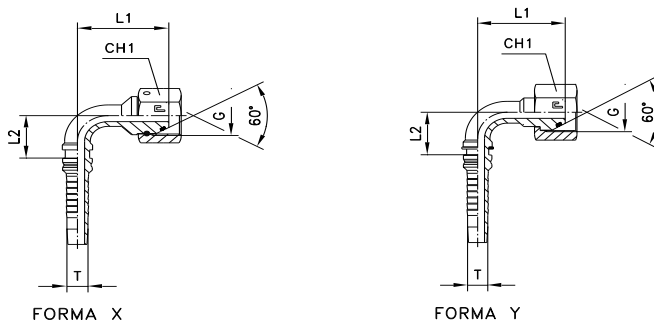
Note: Desiderando ordinare il raccordo in acciaio inox, sostituire nel codice il 80.... iniziale con 81.....

## CURVA A 90° CON DADO SPINATO/LIBERO - CONO A 60° CON O-RING - ISO 8434-6 (BS 5200)

Filetto gas cilindrico

Codice: 8072.. INTERLOCK

Tipo: DKOR90



CODICE	Ø interno tubo T			G	FORMA	L1	L2	CH1	PN [bar]
	DN	size	INCH						
807201	19	-12	3/4	3/4	X	55	52	32	315
807202	25	-16	1	1	X	70	68	41	250
807203	25	-16	1	1 1/4	Y	72,5	68	50	200
807204	31	-20	1 1/4	1 1/4	Y	83	81	50	200
807205	38	-24	1 1/2	1 1/2	Y	99	105	55	160
807206	51	-32	2	2	X	127	142,5	70	125

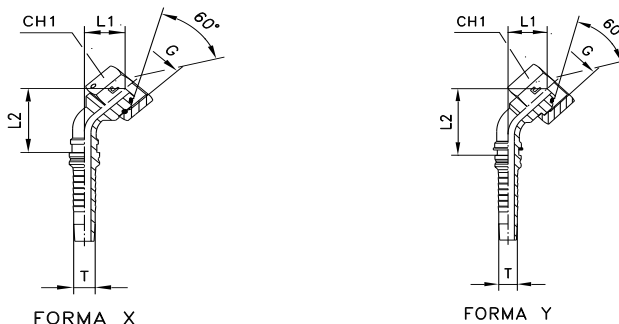
Note: Desiderando ordinare il raccordo in acciaio inox, sostituire nel codice il 80.... iniziale con 81.....

## CURVA A 45° CON DADO SPINATO/LIBERO - CONO A 60° CON O-RING - ISO 8434-6 (BS 5200)

Filetto gas cilindrico

Codice: 8073.. INTERLOCK

Tipo: DKOR45



CODICE	Ø interno tubo T			G	FORMA	L1	L2	CH1	PN [bar]
	DN	size	INCH						
807301	19	-12	3/4	3/4	X	27,5	83,5	32	315
807302	25	-16	1	1	X	34,5	109,5	41	250
807303	25	-16	1	1 1/4	Y	36,5	111,5	50	200
807304	31	-20	1 1/4	1 1/4	Y	39	129,5	50	200
807305	38	-24	1 1/2	1 1/2	Y	46	163	55	160
807306	51	-32	2	2	X	57,5	215,5	70	125

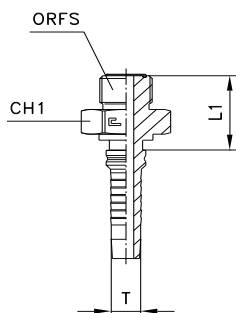
Note: Desiderando ordinare il raccordo in acciaio inox, sostituire nel codice il 80.... iniziale con 81.....

## DIRITTO ORFS - ISO 8434-3 (SAE J1453)

Filetto UNF/UNS/UN-2A

Codice: 8074.. INTERLOCK

Tipo: AGO



CODICE	Ø interno tubo T			Ø tubo ORFS		ORFS	L1	CH1	PN [bar]
	DN	size	INCH	M	W				
807401	19	-12	3/4	18-20	3/4	13/16-12	36,5	32	420
807402	25	-16	1	22-25	7/8-1	17/16-12	39	41	380
807403	31	-20	1 1/4	28-30	1 1/4	1 11/16-12	43,5	46	280
807404	38	-24	1 1/2	35-38	1 1/2	2-12	45	55	280

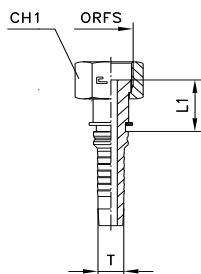
Note: Desiderando ordinare il raccordo in acciaio inox, sostituire nel codice il 80.... iniziale con 81....

## DIRITTO ORFS CON DADO LIBERO/GRAFFATO - ISO 8434-3 (SAE J1453)

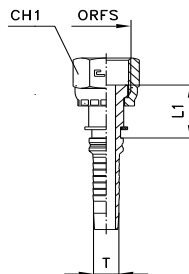
Filetto UNF/UNS/UN-2B

Codice: 8075.. INTERLOCK

Tipo: ORFS



FORMA X



FORMA Y

CODICE	Ø interno tubo T			Ø tubo ORFS		ORFS	FORMA	L1	CH1	PN [bar]
	DN	size	INCH	M	W					
807501	19	-12	3/4	18-20	3/4	13/16-12	X	32	36	420
807502	25	-16	1	22-25	7/8-1	17/16-12	Y	33,5	46	380
807503	31	-20	1 1/4	28-30	1 1/4	1 11/16-12	Y	35	50	280
807504	38	-24	1 1/2	35-38	1 1/2	2-12	X	35	60	280

Note: Desiderando ordinare il raccordo in acciaio inox, sostituire nel codice il 80.... iniziale con 81....

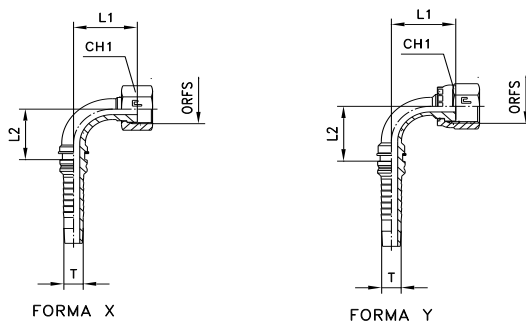


## CURVA ORFS A 90° CON DADO LIBERO/GRAFFATO - ISO 8434-3 (SAE J1453)

Filetto UNF/UNS/UN-2B

Codice: 8076.. INTERLOCK

Tipo: ORFS90



CODICE	Ø interno tubo T			Ø tubo ORFS		ORFS	FORMA	L1	L2	CH1	PN [bar]
	DN	size	INCH	M	W						
807601	19	-12	3/4	18-20	3/4	13/16-12	X	51	52,5	36	420
807602	25	-16	1	22-25	7/8-1	17/16-12	Y	57,5	68	46	380
807603	31	-20	1 1/4	28-30-32	1 1/4	1 1/16-12	Y	72	81	50	280
807604	38	-24	1 1/2	35-38	1 1/2	2-12	X	87	105,5	60	280

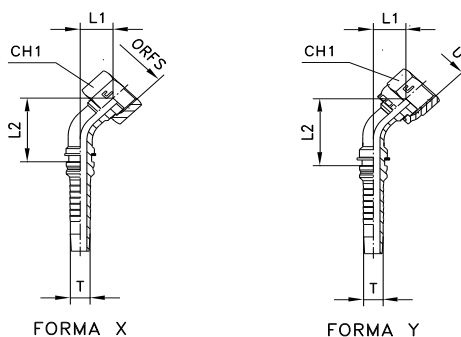
Note: Desiderando ordinare il raccordo in acciaio inox, sostituire nel codice il 80.... iniziale con 81....

## CURVA ORFS A 45° CON DADO LIBERO/GRAFFATO - ISO 8434-3 (SAE J1453)

Filetto UNF/UNS/UN-2B

Codice: 8077.. INTERLOCK

Tipo: ORFS45



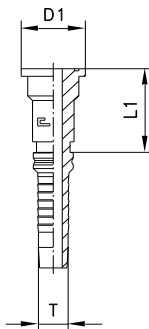
CODICE	Ø interno tubo T			Ø tubo ORFS		ORFS	FORMA	L1	L2	CH1	PN [bar]
	DN	size	INCH	M	W						
807701	19	-12	3/4	18-20	3/4	13/16-12	X	22,5	80,5	36	420
807702	25	-16	1	22-25	7/8-1	17/16-12	Y	26	101	46	380
807703	31	-20	1 1/4	28-30-32	1 1/4	1 1/16-12	Y	31	121,5	50	280
807704	38	-24	1 1/2	35-38	1 1/2	2-12	X	37,5	154,5	60	280

Note: Desiderando ordinare il raccordo in acciaio inox, sostituire nel codice il 80.... iniziale con 81....

## FLANGIA DIRITTA INTERA SERIE 3000 PSI - SAE J518

Codice: 8078.. INTERLOCK

Tipo: SFL



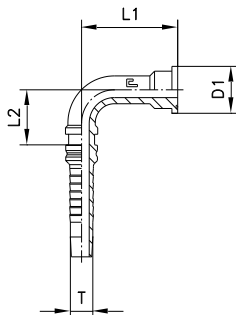
CODICE	Ø interno tubo T			Ø flangia	D1	L1	PN [bar]
	DN	size	INCH				
807801	19	-12	3/4	3/4	38	48	350
807802	19	-12	3/4	1	44,5	51	350
807803	25	-16	1	1	44,5	51,5	320
807804	25	-16	1	1 1/4	50,8	56	280
807805	31	-20	1 1/4	1 1/4	50,8	57,5	280
807806	31	-20	1 1/4	1 1/2	60,3	59,5	210
807807	38	-24	1 1/2	1 1/2	60,3	59,5	210
807808	38	-24	1 1/2	2	71,4	64,5	210
807809	51	-32	2	2	71,4	66	210

Note: Desiderando ordinare il raccordo in acciaio inox, sostituire nel codice il 80.... iniziale con 81....

## FLANGIA A 90° INTERA SERIE 3000 PSI - SAE J518

Codice: 8079.. INTERLOCK

Tipo: SFL90



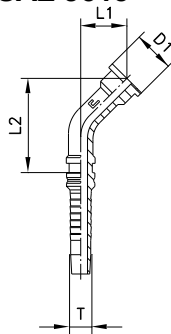
CODICE	Ø interno tubo T			Ø flangia	D1	L1	L2	PN [bar]
	DN	size	INCH					
807901	19	-12	3/4	3/4	38	52	52	350
807902	19	-12	3/4	1	44,5	55	52	350
807903	25	-16	1	1	44,5	61	68	320
807904	25	-16	1	1 1/4	50,8	63,5	68	280
807905	31	-20	1 1/4	1 1/4	50,8	74,5	81	280
807906	31	-20	1 1/4	1 1/2	60,3	80	81	210
807907	38	-24	1 1/2	1 1/2	60,3	90,5	105,5	210
807908	38	-24	1 1/2	2	71,4	96,5	105,5	210
807909	51	-32	2	2	71,4	112	142,5	210

Note: Desiderando ordinare il raccordo in acciaio inox, sostituire nel codice il 80.... iniziale con 81....

## FLANGIA A 45° INTERA SERIE 3000 PSI - SAE J518

Codice: 8080.. INTERLOCK

Tipo: SFL45



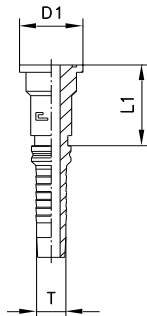
CODICE	Ø interno tubo T			Ø flangia	D1	L1	L2	PN [bar]
	DN	size	INCH					
808001	19	-12	3/4	3/4	38	25,5	82,5	350
808002	19	-12	3/4	1	44,5	27,5	84,5	350
808003	25	-16	1	1	44,5	28	103,5	320
808004	25	-16	1	1 1/4	50,8	30	105	280
808005	31	-20	1 1/4	1 1/4	50,8	33	123,5	280
808006	31	-20	1 1/4	1 1/2	60,3	36,5	127,5	210
808007	38	-24	1 1/2	1 1/2	60,3	40	157,5	210
808008	38	-24	1 1/2	2	71,4	44,5	161,5	210
808009	51	-32	2	2	71,4	46,5	205	210

Note: Desiderando ordinare il raccordo in acciaio inox, sostituire nel codice il 80.... iniziale con 81.... .

## FLANGIA DIRITTA INTERA SERIE 6000 PSI - SAE J518

Codice: 8081.. INTERLOCK

Tipo: SFS



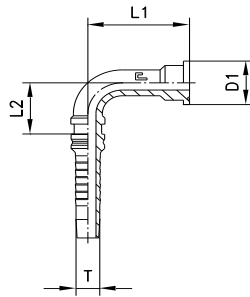
CODICE	Ø interno tubo T			Ø flangia	D1	L1	PN [bar]
	DN	size	INCH				
808101	19	-12	3/4	3/4	41,3	52	420
808102	19	-12	3/4	1	47,6	58	420
808103	25	-16	1	1	47,6	58,5	380
808104	25	-16	1	1 1/4	54	67	380
808105	31	-20	1 1/4	1 1/4	54	68,5	345
808106	31	-20	1 1/4	1 1/2	63,5	73,5	345
808107	38	-24	1 1/2	1 1/2	63,5	73,5	345
808108	51	-32	2	2	79,5	88	345

Note: Desiderando ordinare il raccordo in acciaio inox, sostituire nel codice il 80.... iniziale con 81.... .

## FLANGIA A 90° INTERA SERIE 6000 PSI - SAE J518

Codice: 8082.. INTERLOCK

Tipo: SFL90



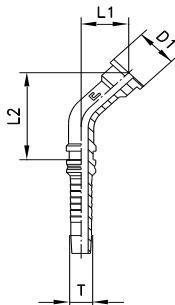
CODICE	Ø interno tubo T			Ø flangia	D1	L1	L2	PN [bar]
	DN	size	INCH					
808201	19	-12	3/4	3/4	41,3	56	52	420
808202	19	-12	3/4	1	47,6	62	52	420
808203	25	-16	1	1	47,6	68	68	380
808204	25	-16	1	1 1/4	54	75	68	380
808205	31	-20	1 1/4	1 1/4	54	86	81	345
808206	31	-20	1 1/4	1 1/2	63,5	94,5	81	345
808207	38	-24	1 1/2	1 1/2	63,5	105	105,5	345
808208	51	-32	2	2	79,4	136,5	142,5	345

Note: Desiderando ordinare il raccordo in acciaio inox, sostituire nel codice il 80.... iniziale con 81.... .

## FLANGIA A 45° INTERA SERIE 6000 PSI - SAE J518

Codice: 8083.. INTERLOCK

Tipo: SFL45



CODICE	Ø interno tubo T			Ø flangia	D1	L1	L2	PN [bar]
	DN	size	INCH					
808301	19	-12	3/4	3/4	41,3	28,5	85,5	420
808302	19	-12	3/4	1	47,6	32,5	89,5	420
808303	25	-16	1	1	47,6	33	108,5	380
808304	25	-16	1	1 1/4	54	38	113,5	380
808305	31	-20	1 1/4	1 1/4	54	41	131,5	345
808306	31	-20	1 1/4	1 1/2	63,5	47	137,5	345
808307	38	-24	1 1/2	1 1/2	63,5	50,5	167,5	345
808308	51	-32	2	2	79,4	64	222,5	345

Note: Desiderando ordinare il raccordo in acciaio inox, sostituire nel codice il 80.... iniziale con 81.... .